

AD-567の図面を変更いたしました。

- CONTENTS / INDEX / 耐荷重算定式
- 丁番 / ヒンジ
- F落し / 丸落し
- 打掛け / 掛金
- 玄関扉 / 防犯製品 / 郵便箱
- クレセント
- 縋りハンドル
- ラッチ / 受
- 窓アーム
- アームストッパー / 戸当り
- 引手 / 把手 / 押し棒
- 戸車 / ガイドローラー
- 排煙
- 点検口 / 点検口用品
- 裏板
- アンカー
- ゴム
- 目板 / エッジ / 網戸骨
- 潮防ホース口 / 扉のみ / ガラリ軸他
- 両面テープ / グラスウール / その他

AD-565

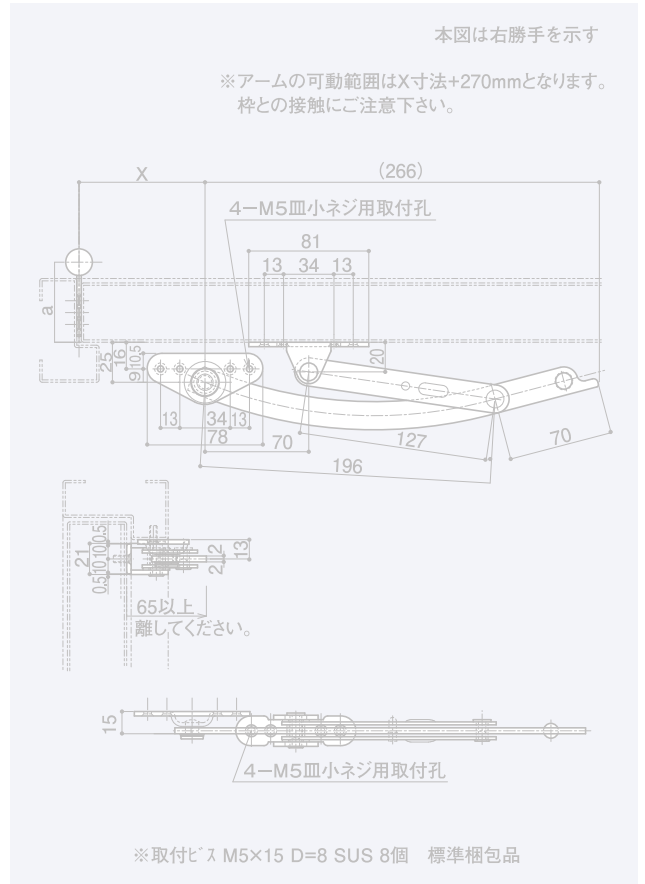


アームストッパー(ステン)

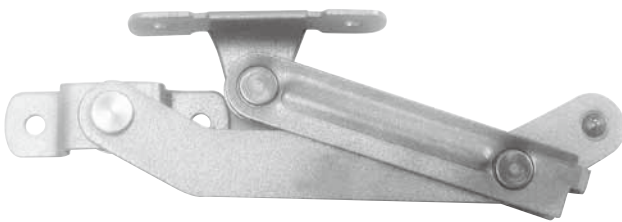
| 品番 | 勝手 | 材質 | 仕上 |
|--------|----|--------|-------|
| AD-565 | R | SUS304 | ヘアライン |
| | L | | |

扉90度開口時参考取付位置

| 取付位置 | 50 | 55 | 60 | 65 |
|------|-----|-----|-----|-----|
| φ寸法 | | | | |
| X寸法 | 161 | 158 | 155 | 152 |



AD-567



小扉用アームストッパー

| 品番 | 勝手 | 材質 | 仕上 |
|--------|----|--------|------|
| AD-567 | R | SUS304 | 電解研磨 |

扉90度開口時参考取付位置

| 取付位置 | 14 | 19 | 25 | 30 |
|------|----|----|----|----|
| φ寸法 | | | | |
| X寸法 | 63 | 60 | 55 | 51 |

ヘアライン⇒電解研磨

↑
変更

寸法を一部変更・追記いたしました

