

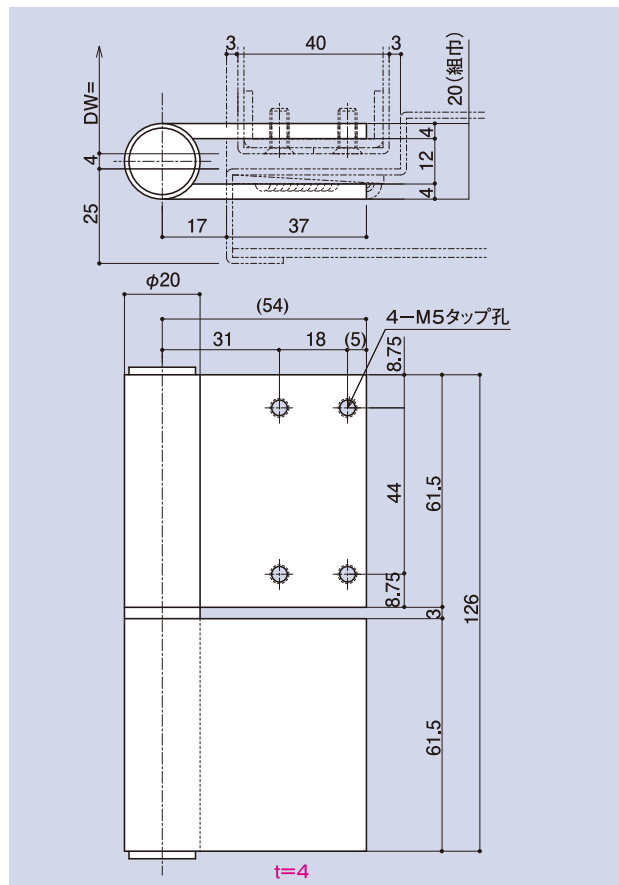
# SD-321(廃盤)



126旗丁番

品番	勝手	軸材質	羽根材質仕上
SD-321	R	SUS304 (ステン)	SUS304 ヘアライン
	L		

参考耐重量 DW=950×DH=2,100…96kg/3枚



# SD-629B (廃盤)

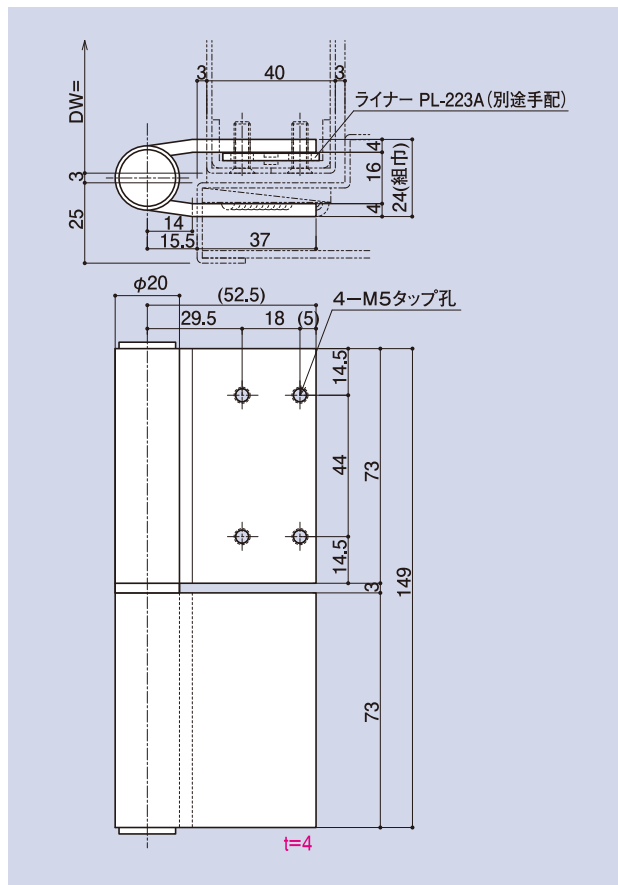


適用ライナー品番  
**PL-223A**

149旗丁番

品番	勝手	軸材質	羽根材質仕上
SD-629B	R	SUS304 (ステン)	SUS304
	L		ヘアライン

参考耐重量 DW=1,100×DH=2,200⇒107kg/3枚



# SD-635B (廃盤)

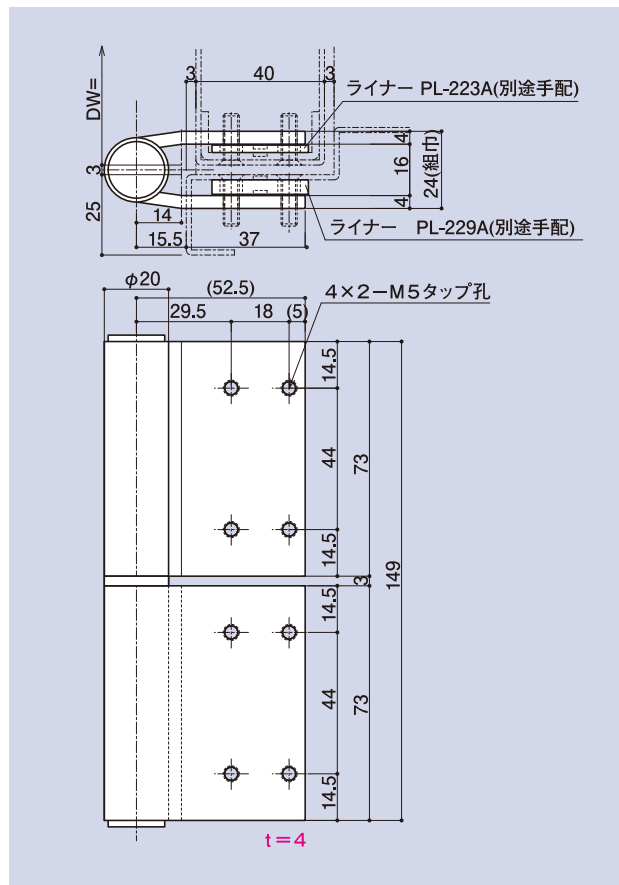


適用ライナー品番  
**PL-223A**  
**PL-229A**

149旗丁番

品番	勝手	軸材質	羽根材質仕上
SD-635B	R	SUS304 (ステン)	SUS304
	L		ヘアライン

参考耐重量 DW=1,100×DH=2,200⇒107kg/3枚



# SD-645A (廃盤)

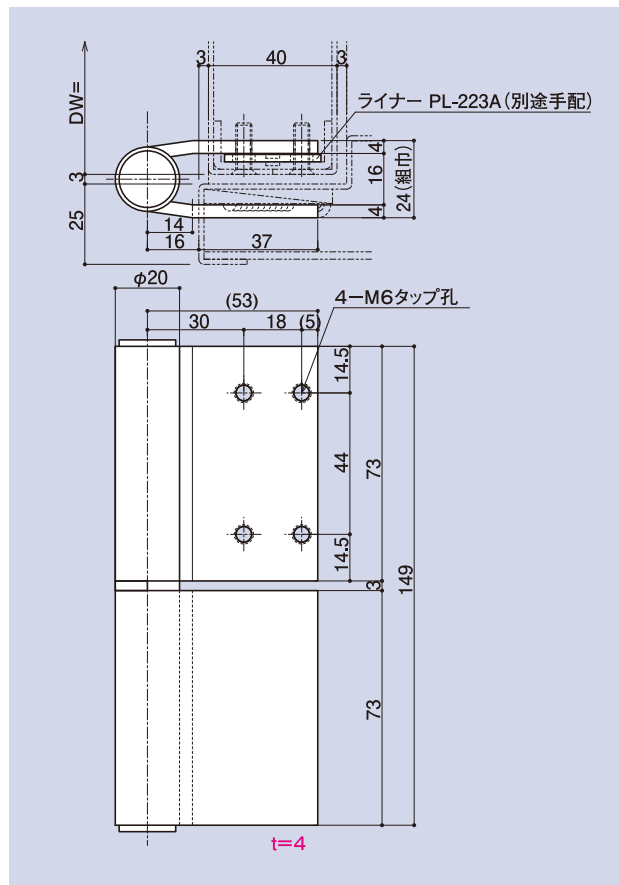


適用ライナー品番  
**PL-223A**

149旗丁番

品番	勝手	軸材質	羽根材質仕上
SD-645A	R	SUS304 (ステン)	SUS304
	L		ヘアライン

参考耐重量 DW=1,100×DH=2,200…106kg/3枚



# SD-715A (廃盤)

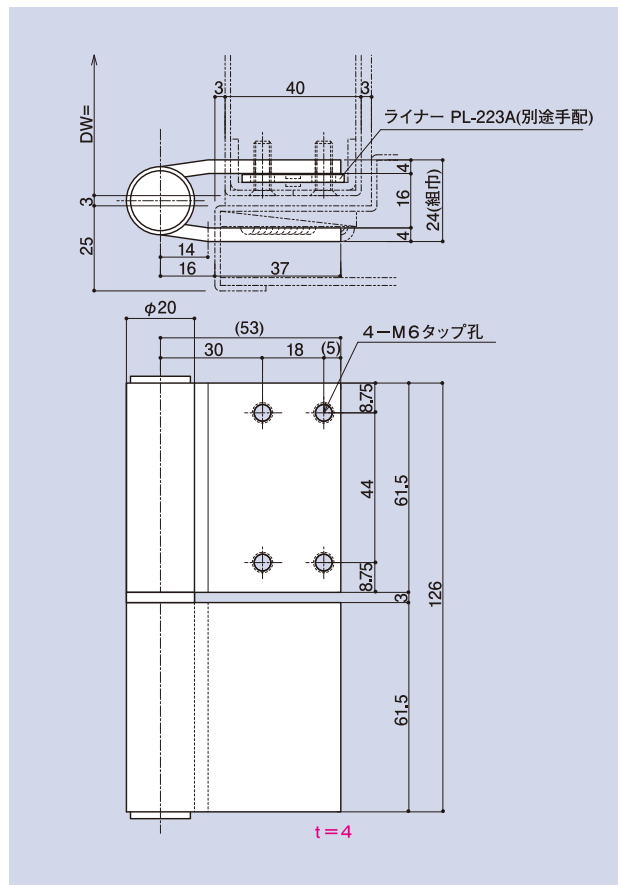


適用ライナー品番  
**PL-223A**

126旗丁番

品番	勝手	軸材質	羽根材質仕上
SD-715A	R	SUS304 (ステン)	SUS304 ヘアライン
	L		

参考耐重量 DW=1,000×DH=2,000・88kg/3枚



# SD-729A (廃盤)



適用ライナー品番  
**PL-223A**

127旗丁番

品番	勝手	軸材質	羽根材質仕上
SD-729A	R	SUS304 (ステン)	SUS304
	L		ヘアライン

参考耐重量 DW=950×DH=2,100…95kg/3枚

