

「ドア・サッシ用金物及び付属品 総合カタログ Vol.5」 P.210
 下記 PL-9013Aの図面を変更いたしました。

CONTENTS / INDEX / 耐荷重算定式

丁番 / ヒンジ

F落し / 丸落し

打掛け / 掛金

玄関扉 防犯製品 / 郵便箱

クレセント

締めハンドル

ラッチ / 受

窓アーム

アームカバー / 戸当り

引手 / 把手 / 押し棒

戸車 / ガイドローラー

排煙

点検口 / 点検口用品

裏板

アンカー

ゴム

目板 / エッジ / 網戸骨

消防ホース口 扉のみ / ガラリ軸 他

両面テープ / グラスウール 其他

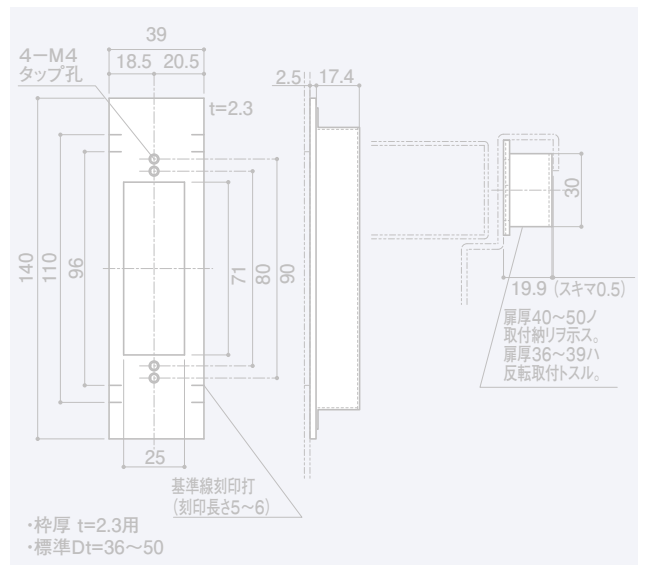
PL-9011A



美和適用品番
 80ピッチ HM・HMS
 90ピッチ LA・AH・MA

ストライキ受

品番	材質	仕上
PL-9011A	SPHC SPCC	三価クロメート



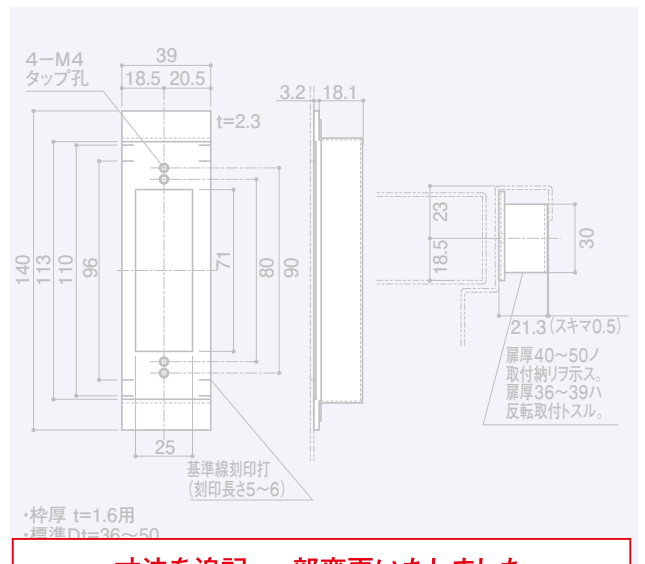
PL-9012A



美和適用品番
 80ピッチ HM・HMS
 90ピッチ LA・AH・MA

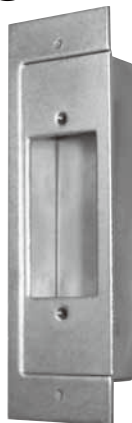
ストライキ受

品番	材質	仕上
PL-9012A	SPHC SPCC	三価クロメート



寸法を追記、一部変更いたしました

PL-9013A



美和適用品番
 DA

ストライキ受

品番	材質	仕上
PL-9013A	SPHC SPCC	三価クロメート

