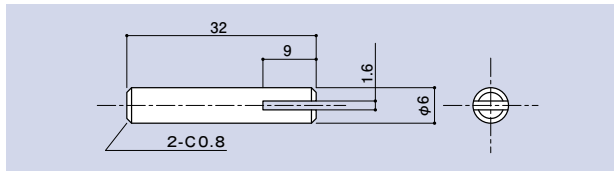


SD-911



ガラリ軸

品番	材質	仕上
SD-911	MC-2	三価クロメート

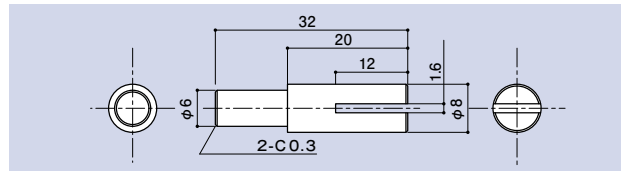


SD-912



ガラリ軸

品番	材質	仕上
SD-912	MC-2	三価クロメート



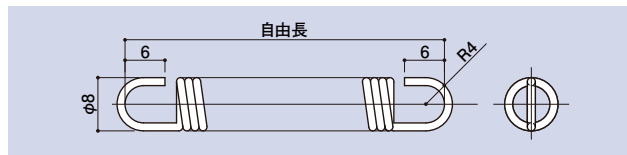
SD-913A ~ 915A

品番	SD-913A	SD-914A	SD-915A
自由長	48	50	48
線径	φ1.2	φ1.4	φ1.2
巻数	26	23	26



スプリング

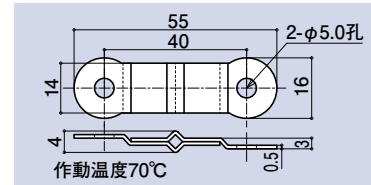
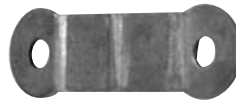
品番	材質	仕上
SD-913A	SWP	三価クロメート
SD-914A	SWP	三価クロメート
SD-915A	SUS304	生地



SD-910A

ダンパーヒューズ

品番	材質	仕上
SD-910A	リン青銅 (C5191R-1/2H)	酸処理

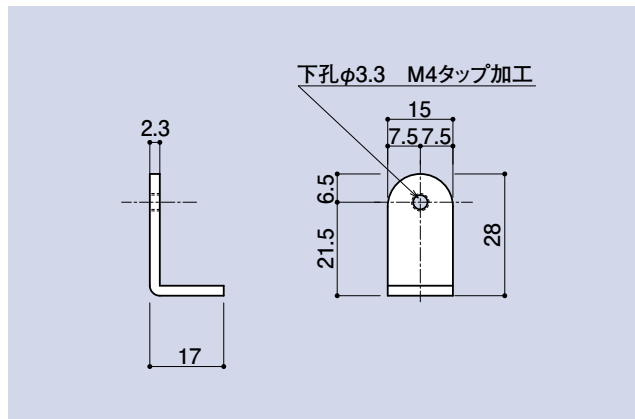


SD-919



ガラリヒューズ用ブラケット

品番	材質	仕上
SD-919	SPHC	三価クロメート



SD-920



ガラリスプリング用ブラケット

品番	材質	仕上
SD-920	SPHC	三価クロメート

