

CONTENTS / INDEX / 耐荷重算定式

丁番 / ヒンジ

F落し / 丸落し

打掛け / 掛金

玄関扉 / 防犯製品 / 郵便箱

クレセント

締めハンドル

ラッチ / 受

窓アーム

アームカバー / 戸当り

引手 / 把手 / 押し棒

戸車 / ガイドローラー

排煙

点検口 / 点検口用品

裏板

アンカー

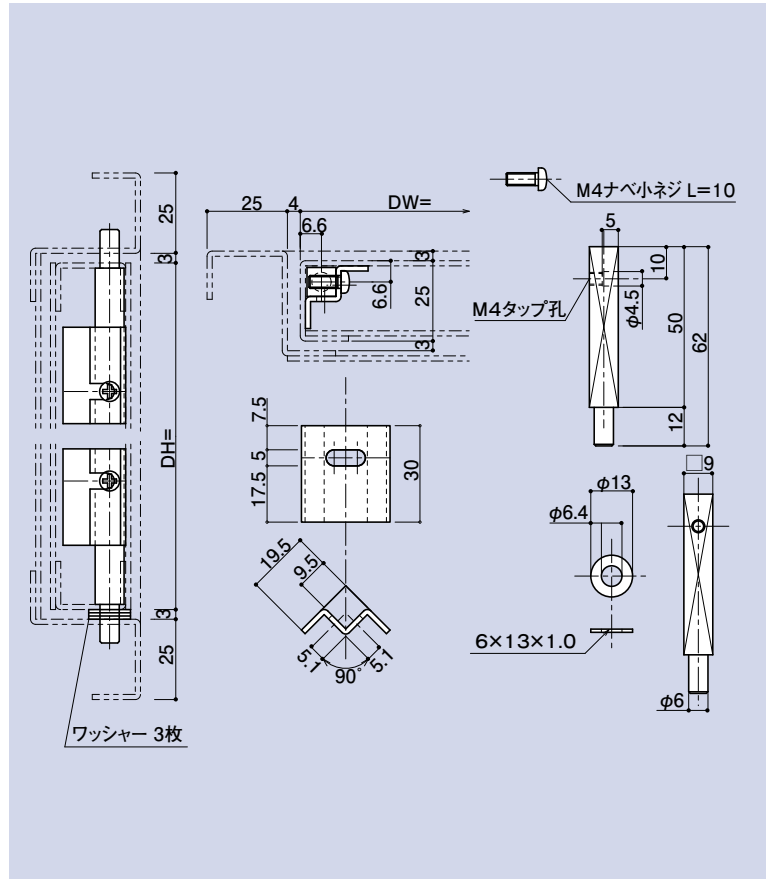
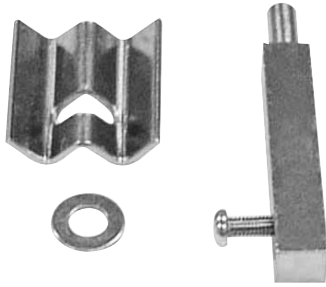
ゴム

目板 / エッジ / 網戸骨

消防ホース口 / 扉のみ / ガラリ軸 他

両面テープ / グラスウール / その他

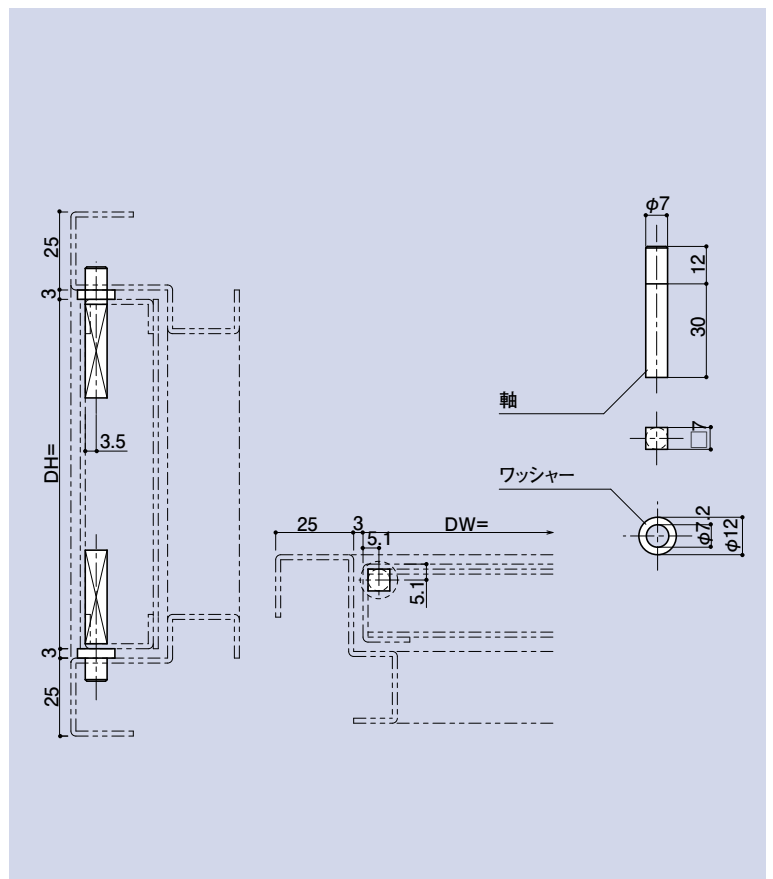
## SO-303A



点検口用軸 扉1枚に2個必要となります。

品番	材質	仕上
SO-303A	MC-2-SPHC	三価クロメート

## SO-308 (廃盤)



点検口用軸

品番	材質	仕上
SO-308	SS400-真鍮	三価クロメート・C3604CdL

※軸2個、ワッシャー2個のセット販売となります。