

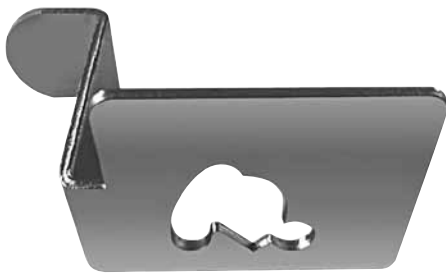
SO-232A



加工用止め金

品番	材質	仕上
SO-232A	SPHC	三価クロメート

SO-232A-1 NEW

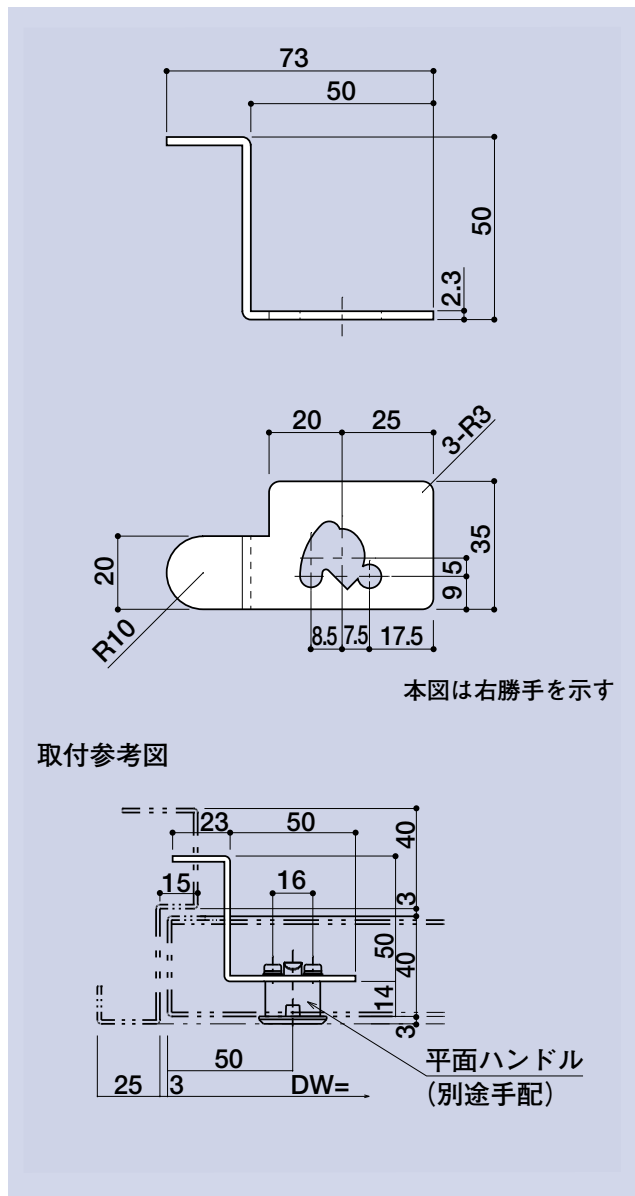
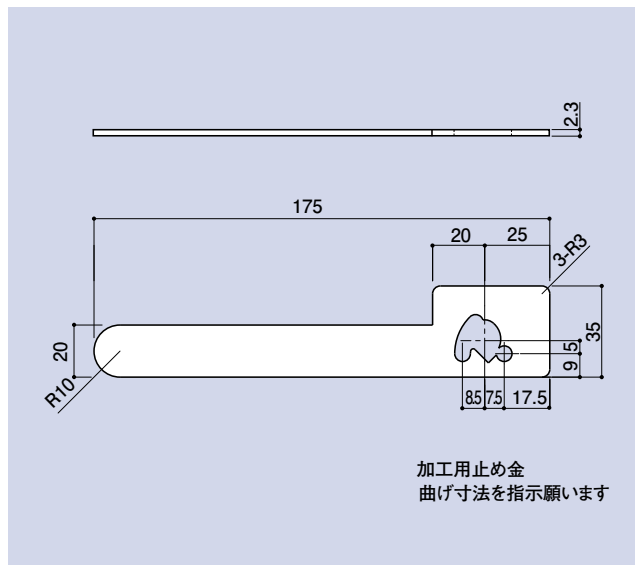


適用平面ハンドル

- SO-176-1
- SO-176-2
- SO-177A-1
- SO-177A-2
- SO-180-2
- SO-180-3
- SO-181-2
- SO-181-3
- SO-182-2

止め金

品番	材質	仕上
SO-232A-1	SPHC	三価クロメート



CONTENTS /
INDEX /
耐荷重算定式

丁番 /
ヒンジ

F落し /
丸落し

打掛け /
掛金

玄関扉
防犯製品 /
郵便箱

クレセント

縞りハンドル

ラッチ / 受

窓アーム

アームスパー /
戸当り

引手 / 把手 /
押し棒

戸車 /
ガイドローラ

排煙

点検口 /
点検口用品

裏板

アンカー

ゴム

目板 /
エッジ /
網戸骨

消防ホース口
扉のみ /
ガラリ軸 他

両面テープ /
ガラスウール
その他