

CONTENTS /
INDEX /
耐荷重算定式

丁番 /
ヒンジ

F落し /
丸落し

打掛け /
掛金

玄関扉
防犯製品 /
郵便箱

クレセント

縋りハンドル

ラッチ / 受

窓アーム

アームカバー /
戸当り

引手 / 把手 /
押し棒

戸車 /
ガイドローラー

排煙

点検口 /
点検口用品

裏板

アンカー

ゴム

目板 /
エッジ /
網戸骨

消防ホース口
扉のみ /
ガラリ軸 他

両面テープ /
ガラスウール
その他

SO-229A



適用ケースハンドル品番

SD-241B-1

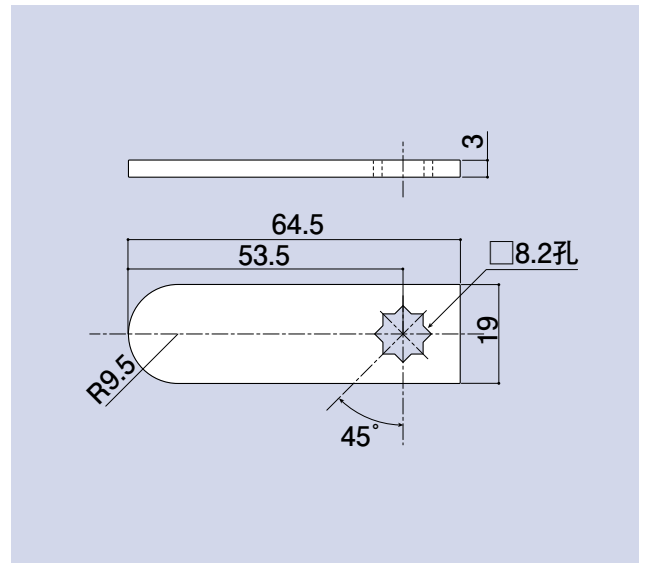
SD-241A-K-1

SD-244A-1

SD-245A-1

ベロ板(直)

品番	材質	仕上
SO-229A	SPHC	三価クロメート



SO-230A



適用ケースハンドル品番

SD-241B-3

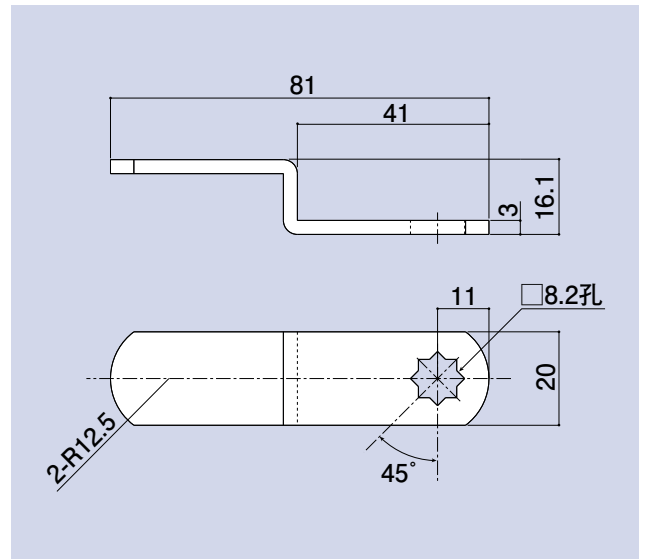
SD-241A-K-3

SD-244A-3

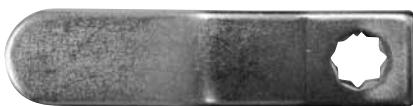
SD-245A-3

ベロ板(Z形)

品番	材質	仕上
SO-230A	SPHC	三価クロメート



SO-231A



適用ケースハンドル品番

SD-241B-4

SD-241A-K-4

SD-244A-4

SD-245A-4

ベロ板(Z形)

品番	材質	仕上
SO-231A	SPHC	三価クロメート

