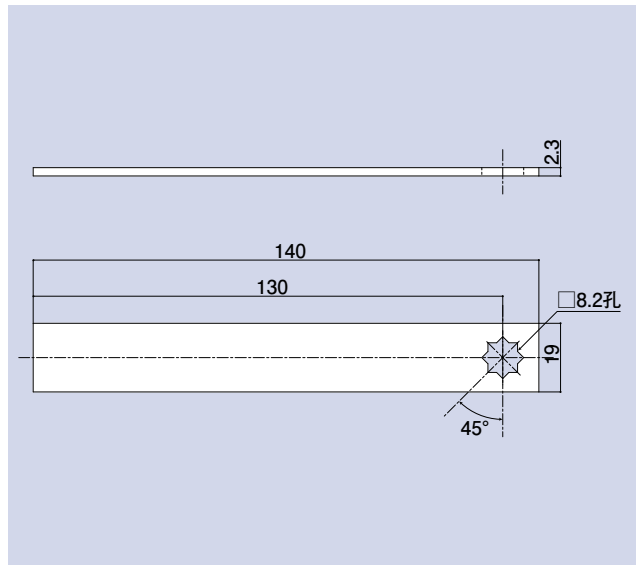


SO-227



加工用止メ金

品番	材質	仕上
SO-227	SPHC	三価クロメート

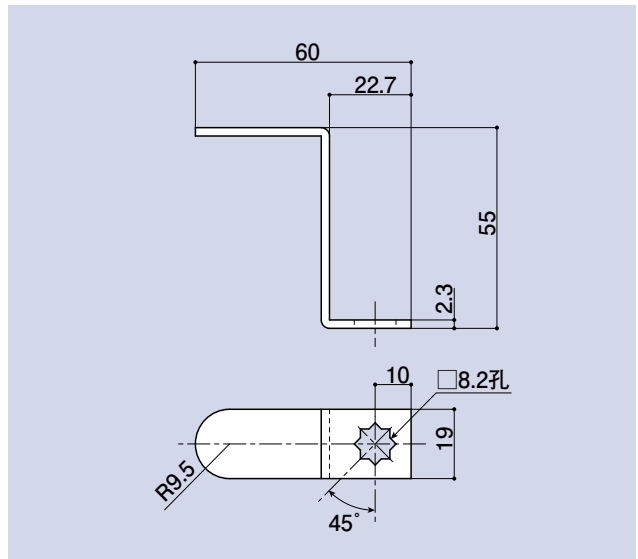


SO-227A-1 NEW



止メ金

品番	材質	仕上
SO-227A-1	SPHC	三価クロメート



SO-228A



適用ケースハンドル品番
SD-241B-2
SD-241A-K-2
SD-244A-2
SD-245A-2

ベロ板(曲り)

品番	材質	仕上
SO-228A	SPHC	三価クロメート

