

CONTENTS / INDEX / 耐荷重算定式

丁番 / ヒンジ

F落し / 丸落し

打掛け / 掛金

玄関扉 / 防犯製品 / 郵便箱

クレセント

縋りハンドル

ラッチ / 受

窓アーム

アームカバー / 戸当り

引手 / 把手 / 押し棒

戸車 / ガイドローラー

排煙

点検口 / 点検口用品

裏板

アンカー

ゴム

目板 / エッジ / 網戸骨

消防ホース口 / 扉のみ / ガラリ軸 他

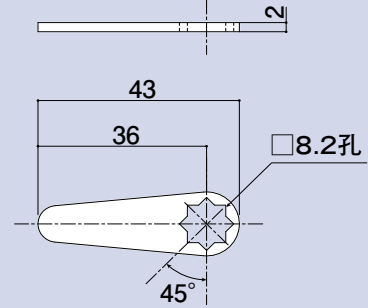
両面テープ / グラスウール / その他

SO-224A

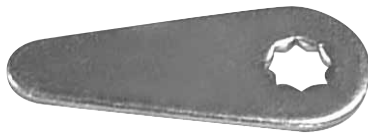


止メ金

品番	材質	仕上
SO-224A	SPCC	三価クロム

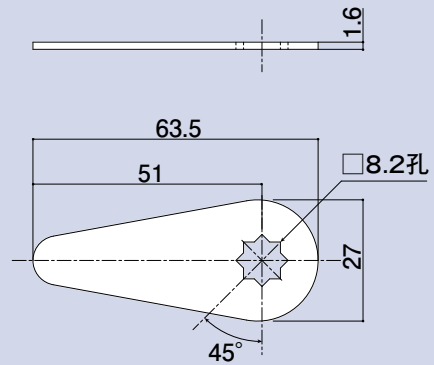


SO-225



止メ金

品番	材質	仕上
SO-225	SPCC	ユニクロ



SO-226



止メ金

品番	材質	仕上
SO-226	SPHC	三価クロメート

