

# 13 点検口・点検口用品

チェーンガード・止メ金

CONTENTS / INDEX / 耐荷重算定式

丁番 / ヒンジ

F落し / 丸落し

打掛け / 掛金

玄関扉 / 防犯製品 / 郵便箱

クレセント

縋りハンドル

ラッチ / 受

窓アーム

アームカバー / 戸当り

引手 / 把手 / 押し棒

戸車 / ガイドローラー

排煙

点検口 / 点検口用品

裏板

アンカー

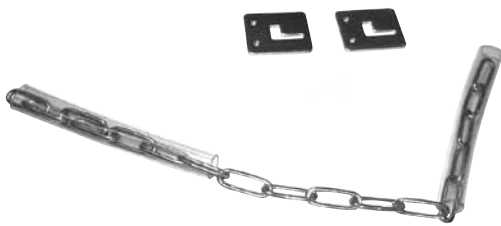
ゴム

目板 / エッジ / 網戸骨

消防ホース口 / 扉のみ / ガラリ輪 他

両面テープ / グラスウール / その他

## SO-142



### チェーンガード I

品番	材質	仕上
SO-142	SUS304	

## SO-143

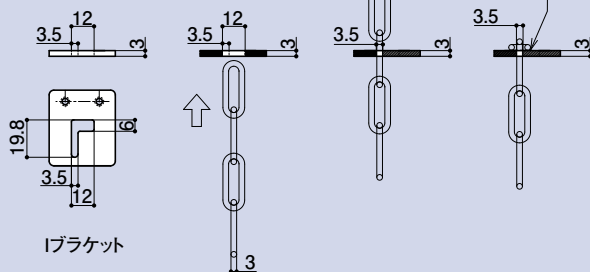


### チェーンガード IU

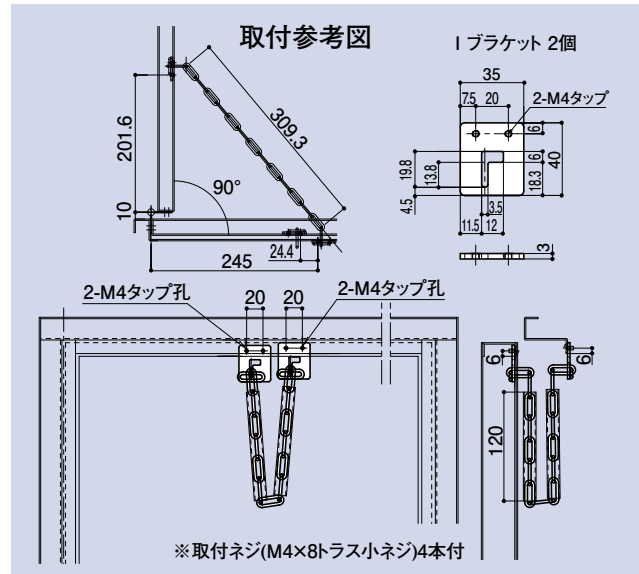
品番	材質	仕上
SO-143	SUS304	

#### SO-142, SO-143 チェーン取付方法

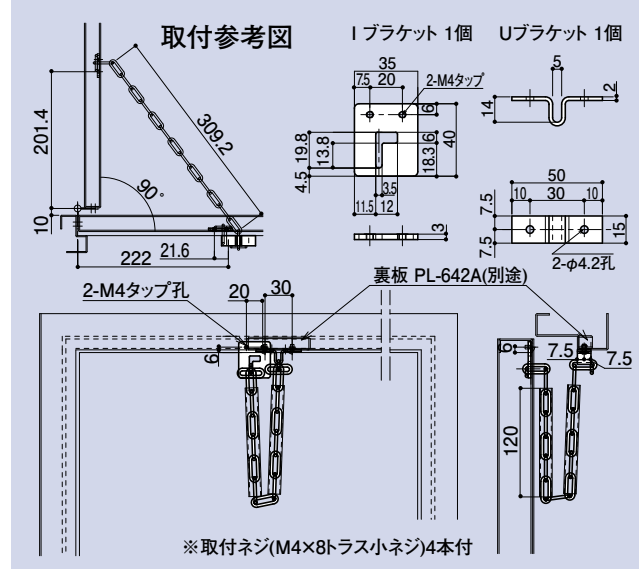
- ①1番目のチェーンをIブラケットの12mm幅の穴に通す
- ②2番目のチェーンをIブラケットの3.5mm幅の溝に落とし込む
- 1番目のチェーンがIブラケットの3.5mmの溝で引掛り抜け落ちない。



## SO-142



## SO-143



## SO-144



### チェーンガード UU

品番	材質	仕上
SO-144	SUS304	

