

CONTENTS / INDEX / 耐荷重算定式

丁番 / ヒンジ

F落し / 丸落し

打掛け / 掛金

玄関扉 / 防犯製品 / 郵便箱

クレセント

折りハンドル

ラッチ / 受

窓アーム

アームストッパー / 戸当り

引手 / 把手 / 押し棒

戸車 / ガイドローラー

排煙

点検口 / 点検口用品

裏板

アンカー

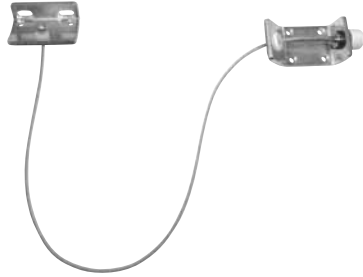
ゴム

目板 / エッジ / 網戸骨

消防ホース口 / 扉のみ / ガラリ軸他

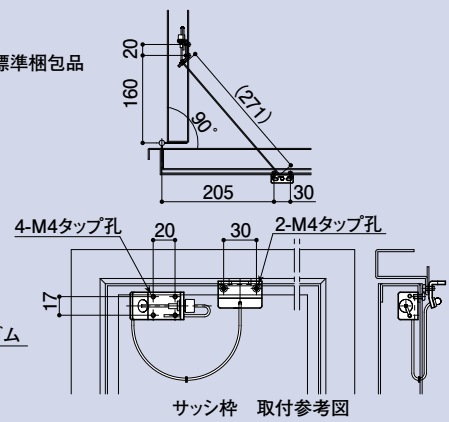
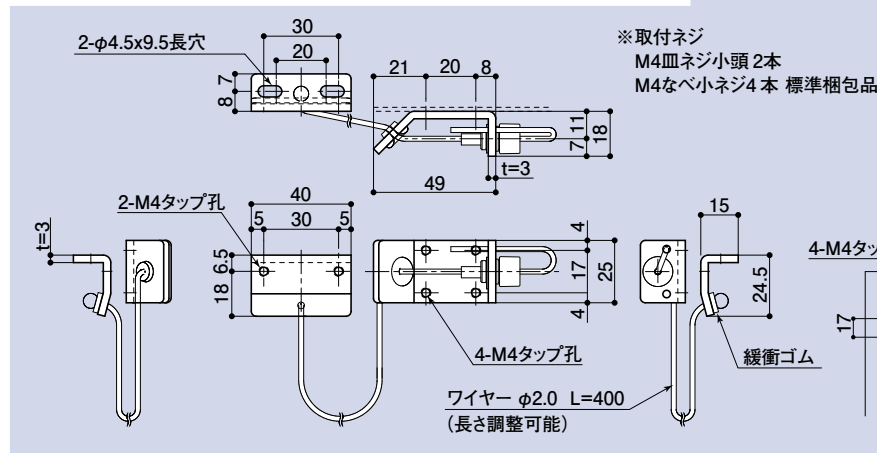
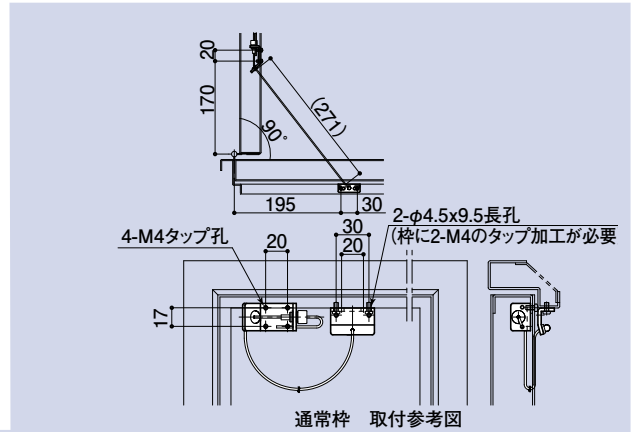
両面テープ / グラスウール / その他

SO-503



点検口用ワイヤーストッパー

品番	材質	仕上
SO-503		



SO-150



ワイヤーストッパー(長さ可変仕様)

品番	材質	仕上
SO-150	SUS304	電解

