

CONTENTS / INDEX / 耐荷重算定式

丁番 / ヒンジ

F落し / 丸落し

打掛け / 掛金

玄関扉 / 防犯製品 / 郵便箱

クレセント

締めハンドル

ラッチ / 受

窓アーム

アームカバー / 戸当り

引手 / 把手 / 押し棒

戸車 / ガイドローラー

排煙

点検口 / 点検口用品

裏板

アンカー

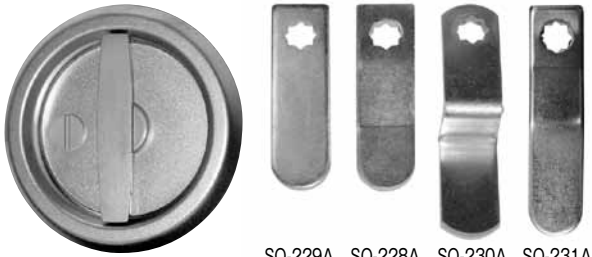
ゴム

目板 / エッジ / 網戸骨

消防ホース口 / 扉のみ / ガラリ輪他

両面テープ / グラスウール / その他

SD-241B-1 SD-241B-2 SD-241B-3 SD-241B-4

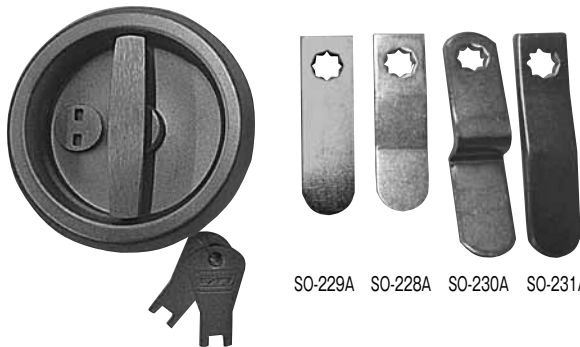


SO-229A SO-228A SO-230A SO-231A

コインロック付ケースハンドル

品番	勝手	材質	仕上
SD-241B-1	R	SUS304	梨地
	L		
SD-241B-2	R		
	L		
SD-241B-3	R		
	L		
SD-241B-4	R		
	L		

SD-241A-K-1 SD-241A-K-2 SD-241A-K-3 SD-241A-K-4

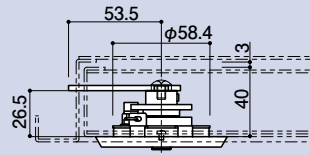


SO-229A SO-228A SO-230A SO-231A

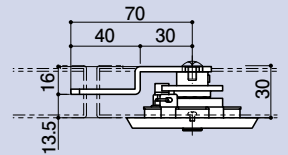
キーロック付ケースハンドル

品番	勝手	材質	仕上
SD-241A-K-1	R	SUS304	梨地
	L		
SD-241A-K-2	R		
	L		
SD-241A-K-3	R		
	L		
SD-241A-K-4	R		
	L		

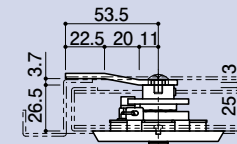
SD-241B-1



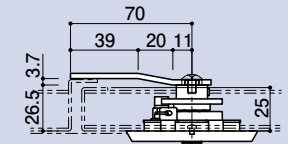
SD-241B-3



SD-241B-2

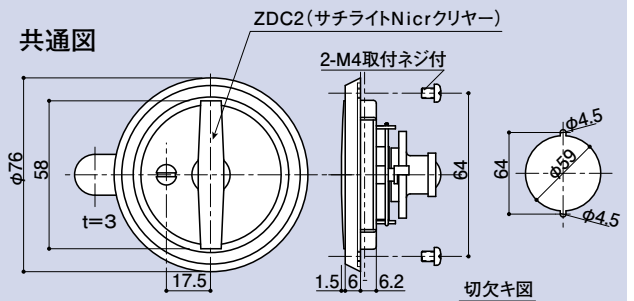


SD-241B-4

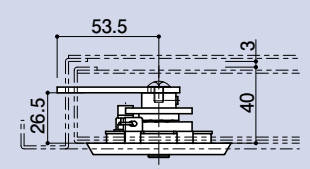


本図は右勝手を示す

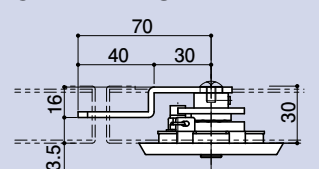
共通図



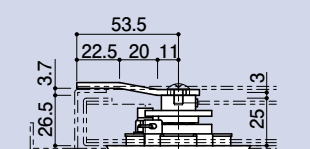
SD-241A-K-1



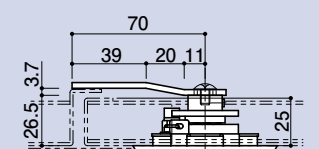
SD-241A-K-3



SD-241A-K-2



SD-241A-K-4



本図は右勝手を示す

共通図

