

CONTENTS / INDEX / 耐荷重算定式

丁番 / ヒンジ

F落し / 丸落し

打掛け / 掛金

玄関扉 / 防犯製品 / 郵便箱

クレセント

折りハンドル

ラッチ / 受

窓アーム

アームストッパー / 戸当り

引手 / 把手 / 押し棒

戸車 / ガイドローラー

排煙

点検口 / 点検口用品

裏板

アンカー

ゴム

目板 / エッジ / 網戸骨

消防ホース口 / 扉のみ / ガラリ軸他

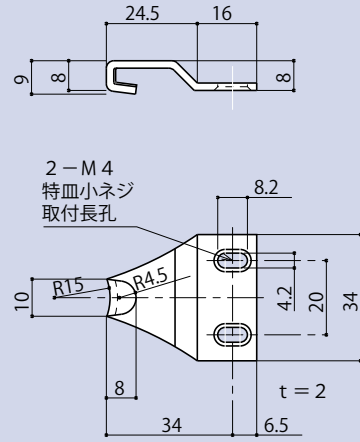
両面テープ / グラスウール / その他

AS-150

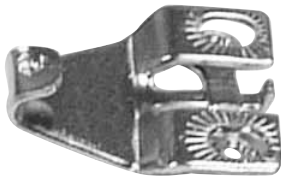


クレセント受

品番	材質	仕上
AS-150	SUS304	梨地電解

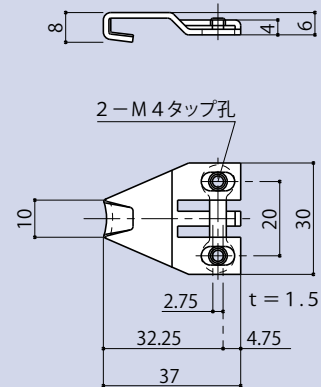


L2-107



クレセント受

品番	材質	仕上
L2-107	SUS304	電解研磨



クレセントの勝手の見分け方

