

CONTENTS / INDEX / 耐荷重算定式

丁番 / ヒンジ

F落シ / 丸落シ

打掛け / 掛金

玄関扉 / 防犯製品 / 郵便箱

クレセント

締めハンドル

ラッチ / 受

窓アーム

アームカバー / 戸当り

引手 / 把手 / 押し棒

戸車 / ガイドローラー

排煙

点検口 / 点検口用品

裏板

アンカー

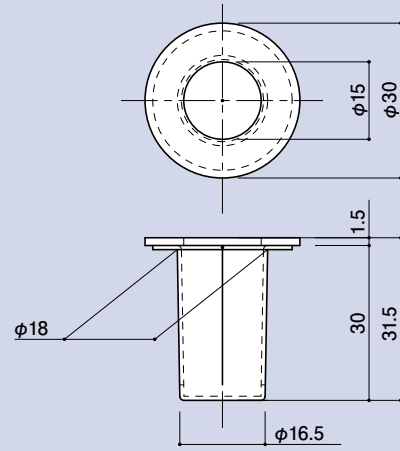
ゴム

目板 / エッジ / 網戸骨

消防ホース口 / 扉のみ / ガラリ軸 他

両面テープ / グラスウール / その他

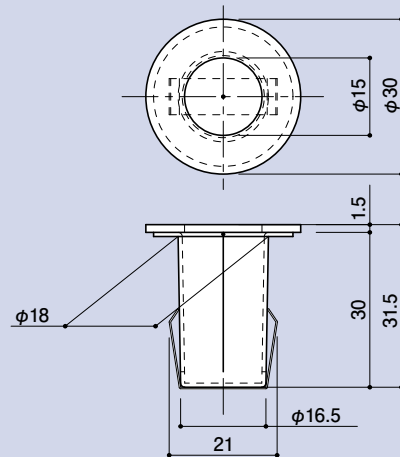
SD-101



ステン落シ受

品番	材質	仕上
SD-101	SUS304	バレル研磨

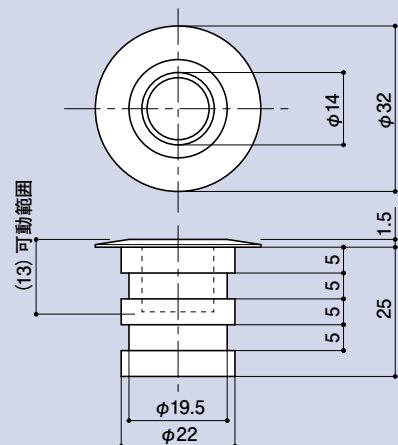
SD-102A



ステン落シ受

品番	材質	仕上
SD-102A	SUS304	バレル研磨

SD-125A



バネ入受坪

品番	材質	仕上
SD-125A	SUS303	生地