

CONTENTS / INDEX / 耐荷重算定式

丁番 / ヒンジ

F落シ / 丸落シ

打掛け / 掛金

玄関扉 / 防犯製品 / 郵便箱

クレセント

締めハンドル

ラッチ / 受

窓アーム

アームカバー / 戸当り

引手 / 把手 / 押し棒

戸車 / ガイドローラー

排煙

点検口 / 点検口用品

裏板

アンカー

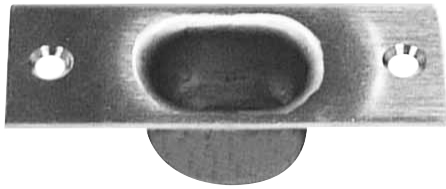
ゴム

目板 / エッジ / 網戸骨

消防ホース口 / 扉のみ / ガラリ軸 他

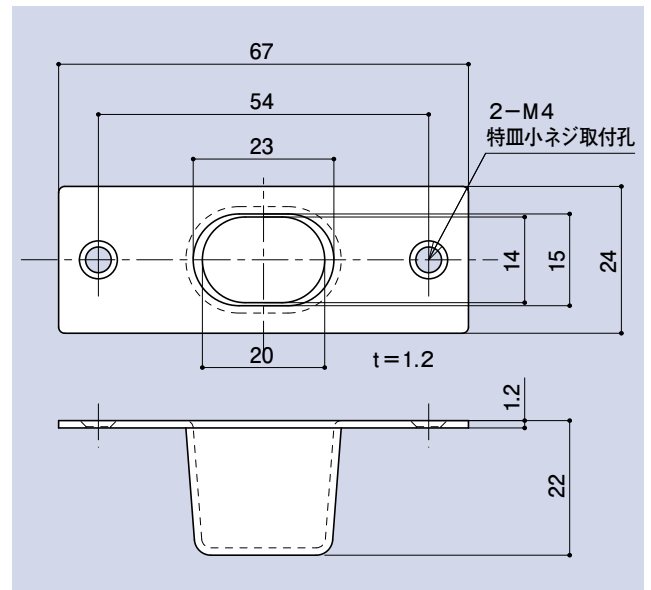
両面テープ / グラスウール / その他

## SD-115

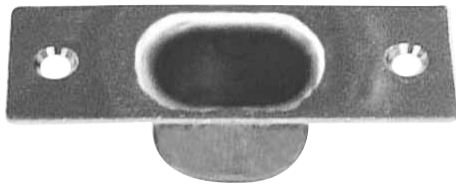


### 上ツボ

品番	材質	仕上
SD-115	SUS304	ヘアライン

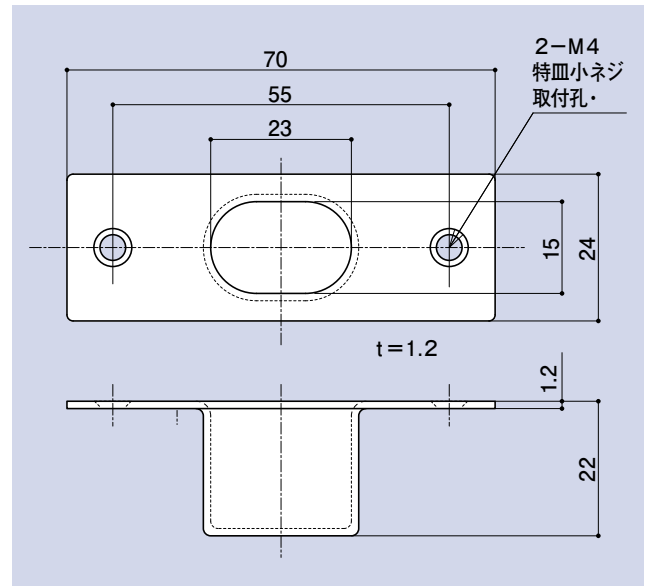


## AD-118E (廃盤)

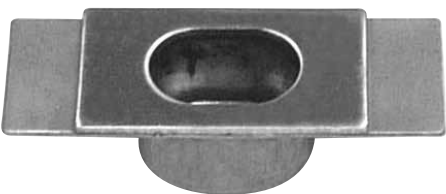


### 上ツボ

品番	材質	仕上
AD-118E	SUS304	ヘアライン



## SD-119B



### 段付ツボ

品番	材質	仕上
SD-119B	SUS304	ヘアライン

