

AD-130-150 AD-130-500

AD-130-250 AD-130-1000

AD-130-350 AD-135-NL

AD-130-400



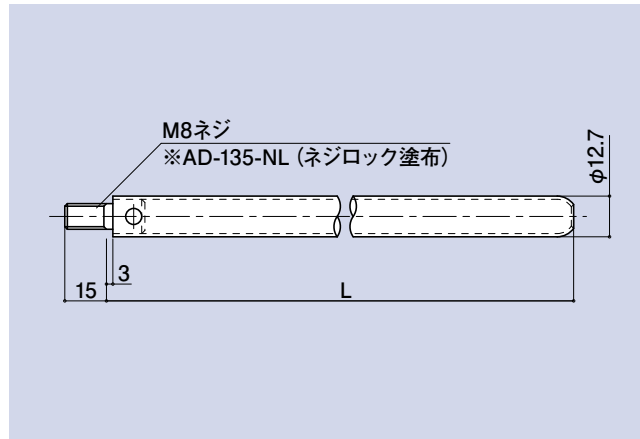
ロッド棒

品番	L	材質	仕上
AD-130-150	150	SPG	ユニクロメート
AD-130-250	250		
AD-130-350	350		
AD-130-400	400		
AD-130-500	500		
AD-130-1000	1000		

ロッド棒(ネジロック塗布)

品番	L	材質	仕上
AD-135-NL	250	SPG	ユニクロメート

※別途、ネジロックを塗布した上記の寸法のロッド棒を受注生産いたします。



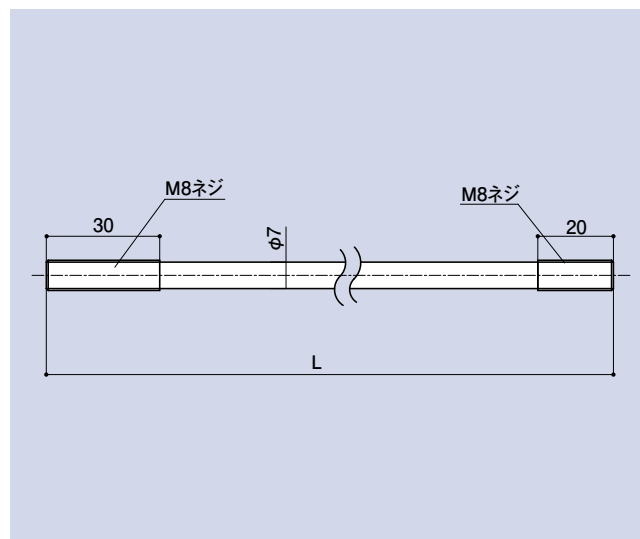
AD-725

AD-740



ロッド棒

品番	L	材質	仕上
AD-725	250	SS400	三価クロメート
AD-740	400	SS400	三価クロメート



AD-700



ロッドキャップ

品番	材質	仕上
AD-700	SUS304	生地

