

CONTENTS / INDEX / 耐荷重算定式

丁番 / ヒンジ

F落し / 丸落し

打掛け / 掛金

玄関扉 / 防犯製品 / 郵便箱

クレセント

締めハンドル

ラッチ / 受

窓アーム

アームステー / 戸当り

引手 / 把手 / 押し棒

戸車 / ガイドローラー

排煙

点検口 / 点検口用品

裏板

アンカー

ゴム

目板 / エッジ / 網戸骨

消防ホース口 / 扉のみ / ガラリ輪他

両面テープ / グラスウール / その他

SD-OR-B 受注生産品



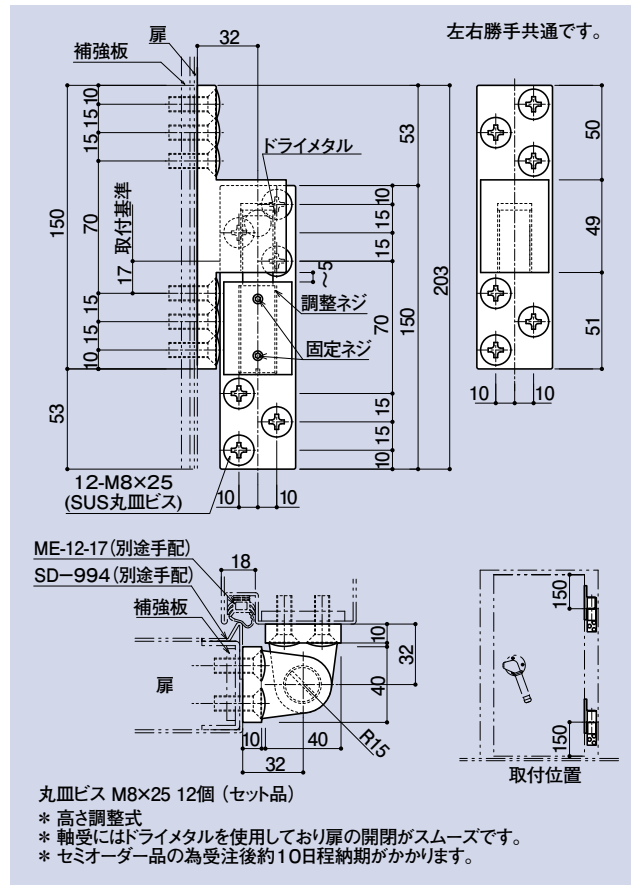
高さ調整方法

- ① 固定ネジを緩めます。
- ② パールなどで扉を上げます。
- ③ 調整ネジをマイナスドライバーで右回転させると扉が上がります。(最大 5mm)
左回転させると扉下がります。(最大 2mm)
- ④ 調整後固定ネジをきつく締めます、完了です。

ソリッドヒンジ

品番	勝手	軸材質	羽根材質仕上
SD-OR-B	兼用	ステンレス	ステンレス ヘアライン

耐荷重目安 200kg/2枚 250kg/3枚
(扉比率 W:H=1:2の時を目安とする)



SD-OR-C 受注生産品



高さ調整方法

- ① 下部のキャップをはずします。
- ② 固定ネジを緩めます。
- ③ パールなどで扉を上げます。
- ④ 調整ネジを六角レンチで右回転させると扉が上がります。(最大 2mm)
左回転させると扉下がります。(最大 4mm)
- ⑤ 調整後固定ネジをきつく締めます。
- ⑥ 下部のキャップを取付けて、完了です。

ソリッドヒンジ

品番	勝手	軸材質	羽根材質仕上
SD-OR-C	兼用	鉄 ユニクロメッキ	黄銅 ダルクロームメッキ

耐荷重目安 100kg/2枚 150kg/3枚
(扉比率 W:H=1:2の時を目安とする)

