

# SD-SOR-B



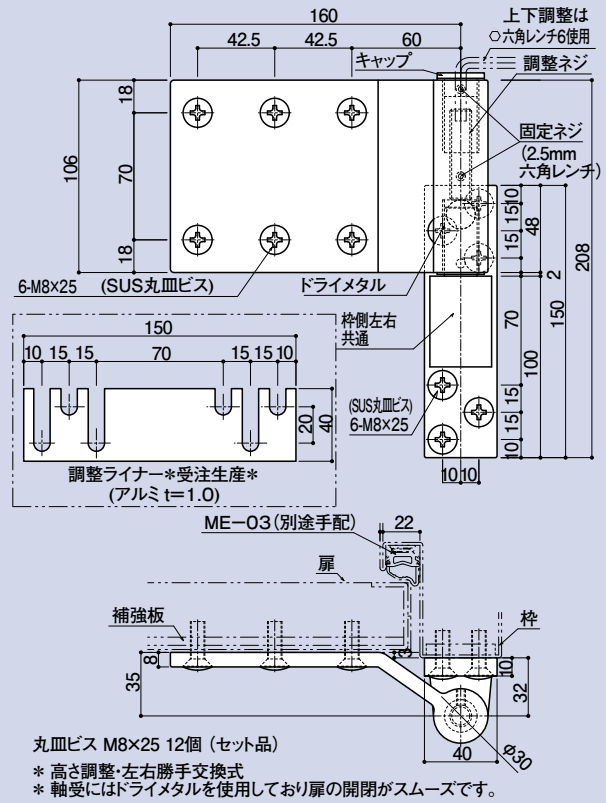
- 高さ調整方法**
- ① 上部のキャップをはずします。
  - ② 固定ネジを緩めます。
  - ③ パールなどで扉を上げます。
  - ④ 調整ネジを六角レンチで右回転させると扉が上がります。(最大 5mm)  
左回転させると扉下がります。(最大 1mm)
  - ⑤ 調整後固定ネジをきつく締めます。
  - ⑥ 上部のキャップを取付けて、完了です。

## ソリッドヒンジ

品番	勝手	軸材質	羽根材質仕上
SD-SOR-B	RH	ステンレス	ステンレス ヘアライン
	LH		

耐荷重目安 250kg/2枚 350kg/3枚  
(扉比率 W:H=1:2の時を目安とする)

図は右勝手(RH)を示す。



CONTENTS/  
INDEX/  
耐荷重算定式

丁番/  
ヒンジ

F落し/  
丸落し

打掛け/  
掛金

玄関扉  
防犯製品  
郵便箱

クレセント

締めハンドル

ラッチ/受

窓アーム

アームスガー/  
戸当り

引手/把手/  
押し棒

戸車/  
ガイドローラ

排煙

点検口/  
点検口用品

裏板

アンカー

ゴム

目板/  
エッジ/  
網戸骨

消防ホース口  
扉のみ/  
ガラリ軸他

両面テープ/  
ガラスウール  
その他

# SD-SOR-BF



- 高さ調整方法**
- ① 上部のキャップをはずします。
  - ② 固定ネジを緩めます。
  - ③ パールなどで扉を上げます。
  - ④ 調整ネジを六角レンチで右回転させると扉が上がります。(最大 5mm)  
左回転させると扉下がります。(最大 1mm)
  - ⑤ 調整後固定ネジをきつく締めます。
  - ⑥ 上部のキャップを取付けて、完了です。

## ソリッドヒンジ

品番	勝手	軸材質	羽根材質仕上
SD-SOR-BF	RH	ステンレス	ステンレス ヘアライン
	LH		

耐荷重目安 250kg/2枚 350kg/3枚  
(扉比率 W:H=1:2の時を目安とする)

図は右勝手(RH)を示す。

