

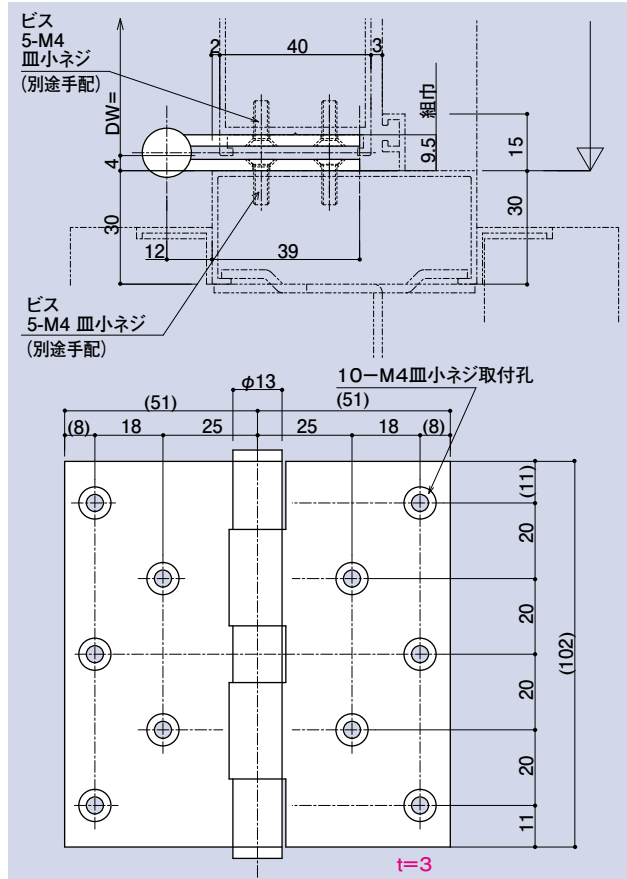
KH-413



102五管丁番

品番	軸材質	羽根材質仕上
KH-413	SUS304(ステン)	SUS304 ヘアライン

参考耐重量 DW=800×DH=1,800⇒41kg/2枚



KH-501B KHB-501

受注生産品

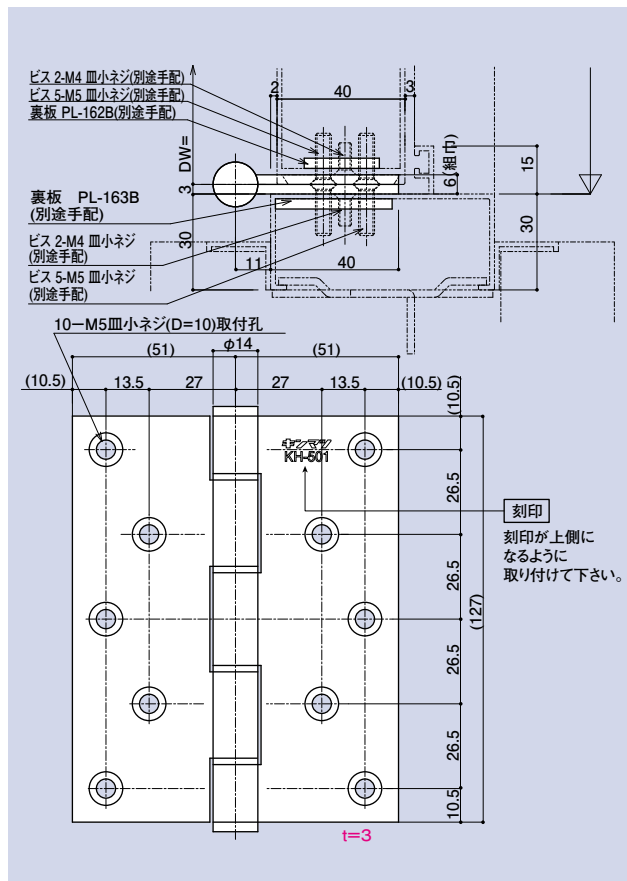


適用裏板品番
PL-162B
PL-163B

127五管丁番

品番	軸材質	羽根材質仕上
KH-501B	SUS304(ステン)	SUS304ヘアライン
KHB-501		SUS304ブロンズ塗装

参考耐重量 DW=800×DH=2,000⇒56kg/2枚



CONTENTS/
 INDEX/
 耐荷重算定式

丁番/
 ヒンジ

F落し/
 丸落し

打掛け/
 掛金

玄関扉
 防犯製品/
 郵便箱

クレセント

縋りハンドル

ラッチ/受

窓アーム

アームスター/
 戸当り

引手/把手/
 押し棒

戸車/
 ガイドローラー

排煙

点検口/
 点検口用品

裏板

アンカー

ゴム

目板/
 エッジ/
 網戸骨

消防ホース口
 扉のみ/
 ガラリ軸 他

両面テープ/
 グラスウール
 その他