

CONTENTS / INDEX / 耐荷重算定式

丁番 / ヒンジ

F落し / 丸落し

打掛け / 掛金

玄関扉 / 防犯製品 / 郵便箱

クレセント

締めハンドル

ラッチ / 受

窓アーム

アームカバー / 戸当り

引手 / 把手 / 押し棒

戸車 / ガイドローラー

排煙

点検口 / 点検口用品

裏板

アンカー

ゴム

目板 / エッジ / 網戸骨

消防ホース口 / 扉のみ / ガラリ軸他

両面テープ / グラスウール / その他

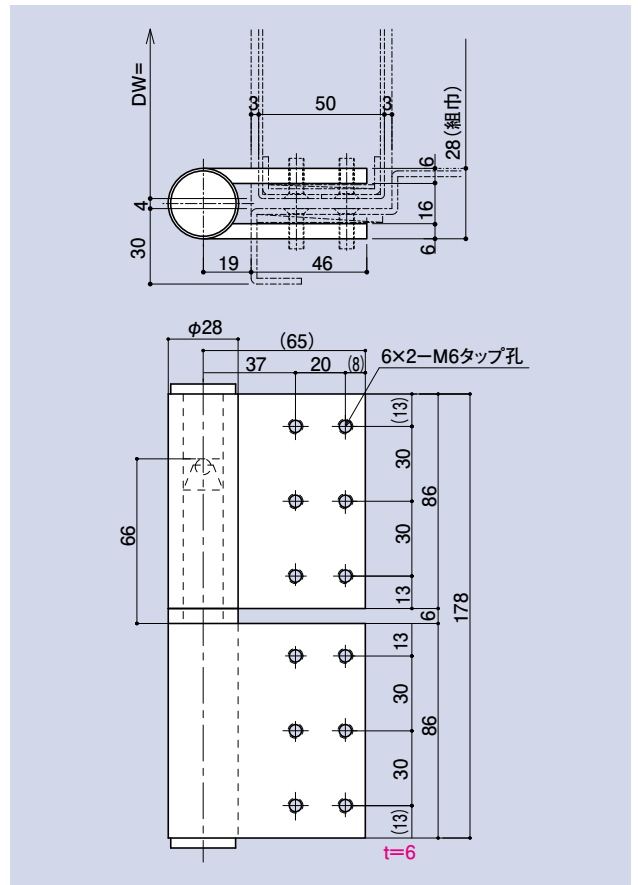
SD-750-T1



178旗丁番

品番	勝手	軸材質	羽根材質仕上
SD-750-T1	R	SUS304(ステン)	SUS304 ヘアライン
	L		

参考耐重量 DW=1,200×DH=2,500…174kg/3枚



SD-750-T2 廃盤予定



178旗丁番

品番	勝手	軸材質	羽根材質仕上
SD-750-T2	R	SUS304(ステン)	ヘアライン
	L		

参考耐重量 DW=1,200×DH=2,500…174kg/3枚

