

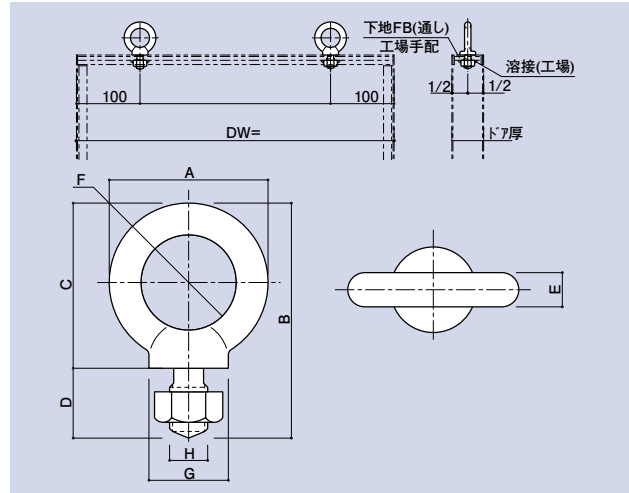
SD-H60-M12~ SD-H60S-M20

品番	A	B	C	D	E	F	G	H
SD-H60-M12								
SD-H60S-M12	φ50	73	51	22	φ10	φ30	φ25	M12
SD-H60-M16								
SD-H60S-M16	φ60	87.5	60.5	27	φ12.5	φ35	φ30	M16
SD-H60-M20								
SD-H60S-M20	φ72	102.5	72.5	30	φ16.5	φ39	φ35	M20



アイボルト

品番	材質	仕上
SD-H60-M12~ SD-H60S-M20	鉄 SUS304	電解研磨・クロメート



CONTENTS /
INDEX /
耐荷重算定式

丁番 /
ヒンジ

F落し /
丸落し

打掛け /
掛金

玄関扉
防犯製品 /
郵便箱

クレセント

締りバンド

ラッチ / 受

窓アーム

アームスター /
戸当り

引手 / 把手 /
押し棒

戸車 /
ガイドローラー

排煙

点検口 /
点検口用品

裏板

アンカー

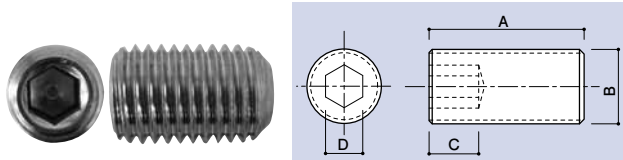
ゴム

目板 /
エッジ /
網戸骨

消防ホース口
扉のみ /
ガラリ軸 他

両面テープ /
ガラスウール
その他

SD-H-M12~SD-H-M20 SD-HS-M12~SD-HS-M20

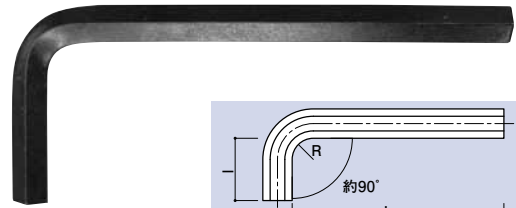


六角穴付き止めネジ

※アイボルト取り外し後の穴埋め用

品番	材質	仕上	A	B	C	D
SD-H-M12	鉄	三価クロム	25	φ12	8	6
SD-HS-M12	ステンレス	—				
SD-H-M16	鉄	三価クロム	30	φ16	10	8
SD-HS-M16	ステンレス	—				
SD-H-M20	鉄	三価クロム	30	φ20	12	10
SD-HS-M20	ステンレス	—				

SD-6W-6~SD-6W-10



L型六角レンチ

品番	S	R	L	I
SD-6W-6	6	6	90	32
SD-6W-8	8	8	100	36
SD-6W-10	10	10	112	40

参考図

