

CONTENTS / INDEX / 耐荷重算定式

丁番 / ヒンジ

F落し / 丸落し

打掛け / 掛金

玄関扉 / 防犯製品 / 郵便箱

クレセント

縋りハンドル

ラッチ / 受

窓アーム

アームカバー / 戸当り

引手 / 把手 / 押し棒

戸車 / ガイドローラー

排煙

点検口 / 点検口用品

裏板

アンカー

ゴム

目板 / エッジ / 網戸骨

消防ホース口扉のみ / ガラリ軸 他

両面テープ / グラスウール / その他

SD-916-25~55



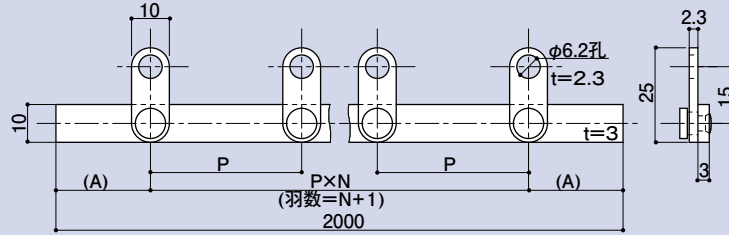
内ガラリ

品番	材質	仕上
SD-916-25~55	SPCC	三価クロメート

寸法表

品番	P	N	A	品番	P	N	A
SD-916-25	25	78	25	SD-916-45	45	43	32.5
SD-916-30	30	65	25	SD-916-50	50	39	25
SD-916-35	35	56	20	SD-916-55	55	35	37.5
SD-916-40	40	49	20				

特寸にも応じますので、お問い合わせ下さい。



SD-917-30~50 SD-917H-30~50 SD-918



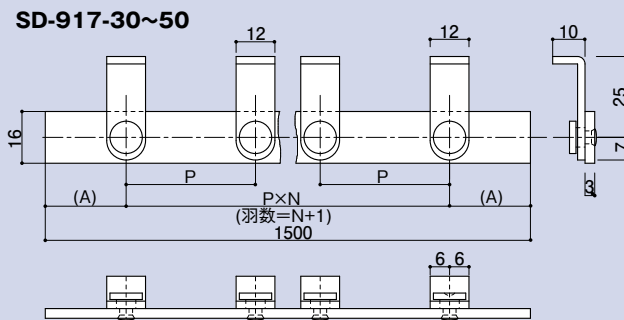
外ガラリ

品番	材質	仕上
SD-917-30~50	SPCC	三価クロメート
SD-917H-30~50		
SD-918		

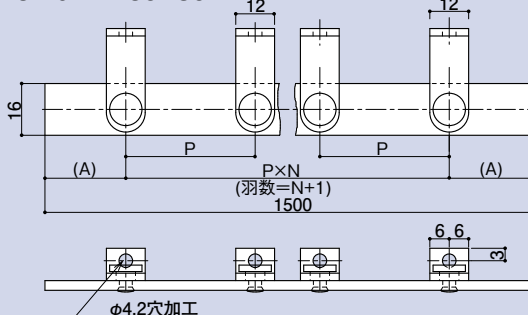
SD-917-SD-917H寸法表

品番	P	N	A	品番	P	N	A
SD-917-30	30	48	30	SD-917-45	45	32	30
SD-917H-30				SD-917H-45			
SD-917-35	35	41	32.5	SD-917-50	50	29	25
SD-917H-35				SD-917H-50			
SD-917-40	40	36	30				
SD-917H-40							

特寸にも応じますので、お問い合わせ下さい。



SD-917H-30~50



SD-918

