

CONTENTS / INDEX / 耐荷重算定式

丁番 / ヒンジ

F落し / 丸落し

打掛け / 掛金

玄関扉 / 防犯製品 / 郵便箱

クレセント

締めハンドル

ラッチ / 受

窓アーム

アームストッパー / 戸当り

引手 / 把手 / 押し棒

戸車 / ガイドローラー

排煙

点検口 / 点検口用品

裏板

アンカー

ゴム

目板 / エッジ / 網戸

その他

その他の取扱製品

SD-971B-M28



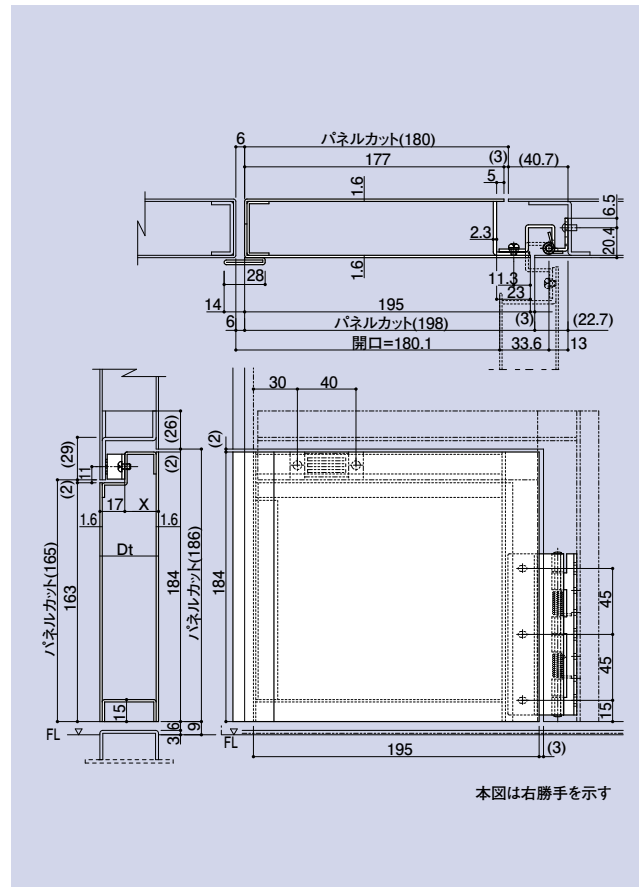
寸法表

Dt	X
40	23
45	28
50	33
55	38

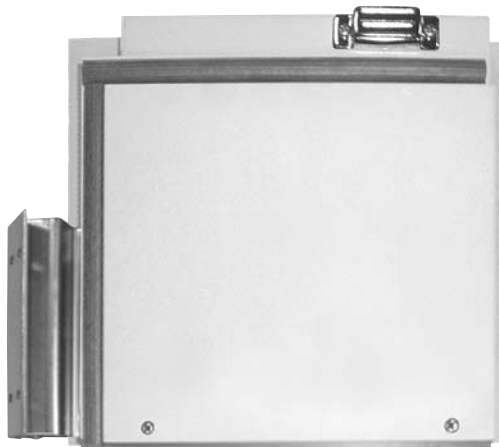
※1)上記以外のDtも製作可能です。お問い合わせ下さい。

消防ホース口扉のみ

品番	材質	仕上
SD-971B-M28	SEHC	錆止め



SD-971B-M28AT



寸法表

Dt	X
40	23
45	28
50	33
55	38

※1)上記以外のDtも製作可能です。お問い合わせ下さい。

消防ホース口扉のみ

品番	材質	仕上
SD-971B-M28AT	SEHC	錆止め

