

CONTENTS / INDEX / 耐荷重算定式

丁番 / ヒンジ

F落とし / 丸落とし

打掛け / 掛金

玄関扉 / 防犯製品 / 郵便箱

クレセント

縋りハンドル

ラッチ / 受

窓アーム

アームカバー / 戸当り

引手 / 把手 / 押し棒

戸車 / ガイドローラー

排煙

点検口 / 点検口用品

裏板

アンカー

ゴム

目板 / エッジ / 網戸骨

消防ホース口 / 扉のみ / ガラリ軸他

両面テープ / グラスウール / その他

SD-733A



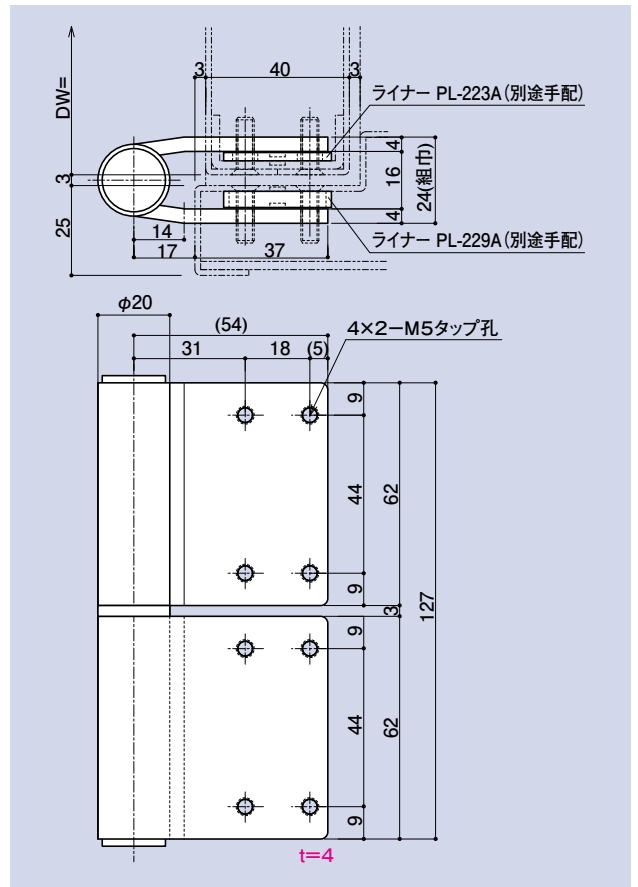
適用ライナー品番

PL-223A

PL-229A

127旗丁番

品番	勝手	軸材質	羽根材質仕上
SD-733A	R	SUS304(ステン)	SUS304
	L		ヘアライン
参考耐重量 DW=950×DH=2,100...95kg/3枚			



SD-735



127旗丁番

品番	勝手	軸材質	羽根材質仕上
SD-735	R	SUS304(ステン)	SUS304
	L		ヘアライン
参考耐重量 DW=950×DH=2,100...95kg/3枚			

