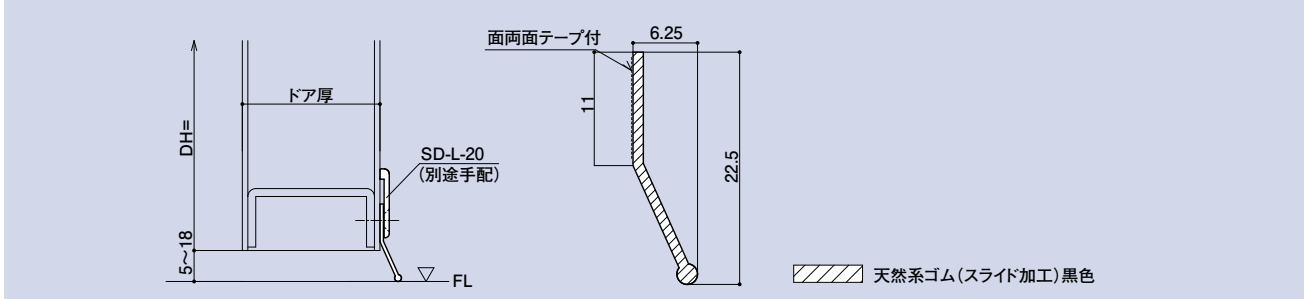


SD-38-CS



ドアスペーサ(扉下部隙間用) L=2000

品番	材質	仕上
SD-38-CS	天然系ゴム(スライド加工)	黒色

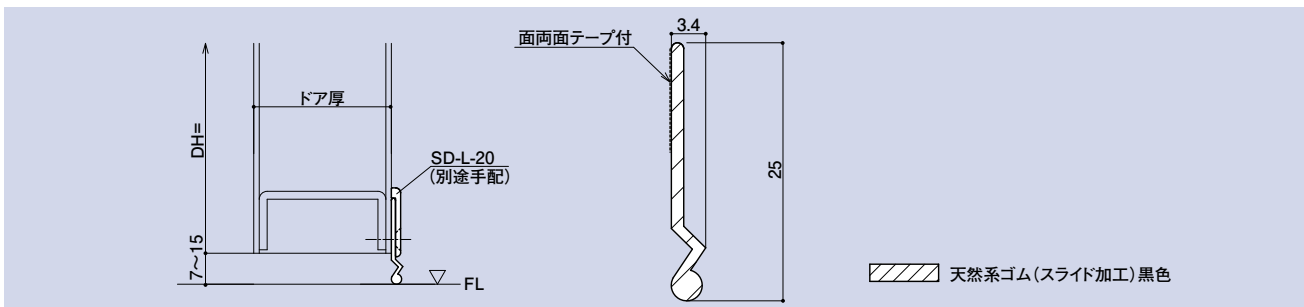


SD-38-PS



ドアスペーサ(扉下部隙間用) L=2000

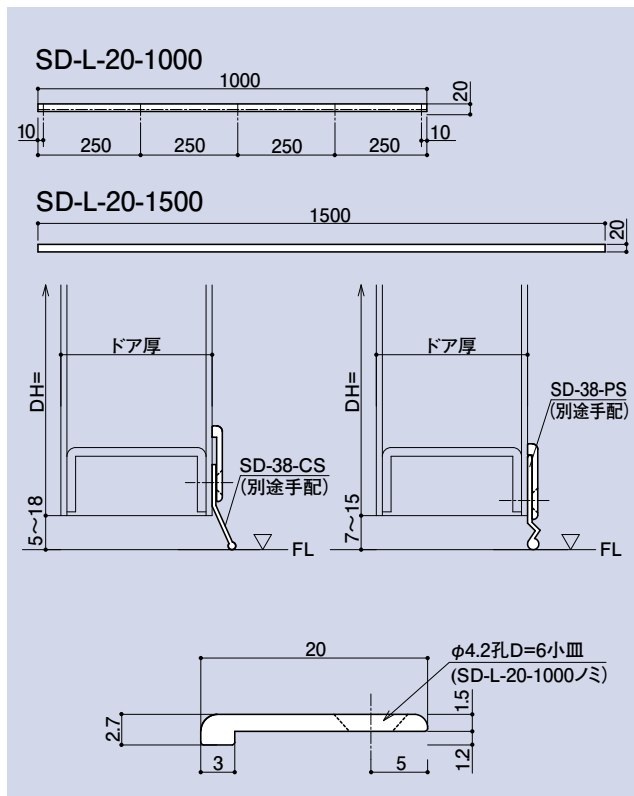
品番	材質	仕上
SD-38-PS	天然系ゴム(スライド加工)	黒色



SD-L-20-1000

SD-L-20-1500

SD-L-20-1000



押え金物 L=1000 付属品 取付ビス 5本(D=6 4×10)(SD-L-20-1000)

品番	材質	仕上
SD-L-20-1000	アルミ材	アルマイト処理・クリアー塗装

押え金物 L=1500(ビス孔無)

品番	材質	仕上
SD-L-20-1500	アルミ材	アルマイト処理・クリアー塗装

穴加工・長さ(L)はオーダー可能ですので御問い合わせ下さい。(最大L寸法 4000)