

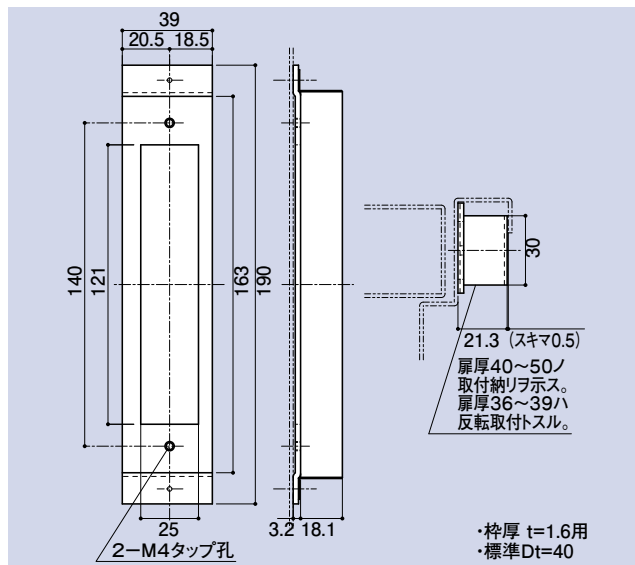
PL-9015A



美和適用品番
LH・MH
AU・AM・AN

ストライキ受

品番	材質	仕上
PL-9015A	SPHC SPCC	三価クロメート



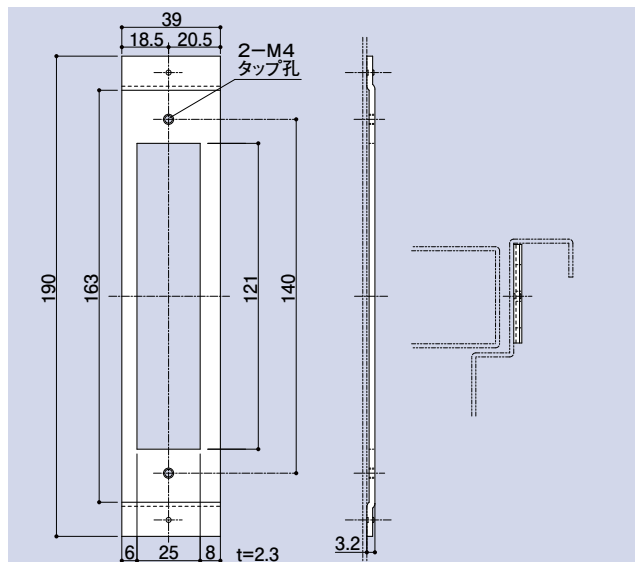
PL-9015-1



美和適用品番
TEK-9CC 枠側

裏板

品番	材質	仕上
PL-9015-1	SPHC	三価クロメート



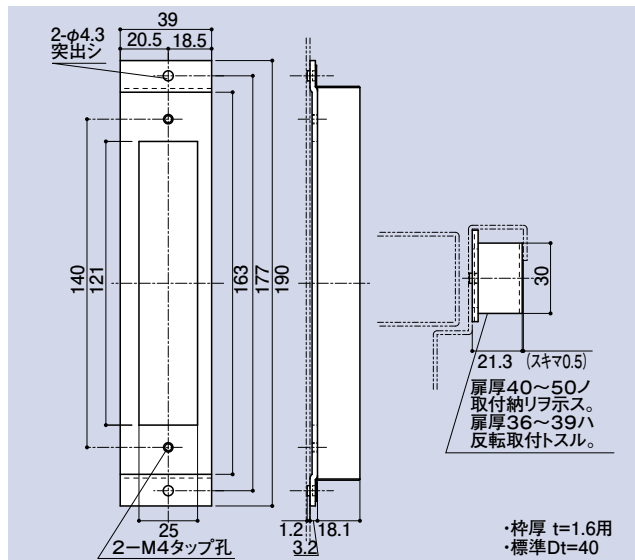
PL-9016A



美和適用品番
LH・MH
AU・AM・AN

ストライキ受

品番	材質	仕上
PL-9016A	SPHC SPCC	三価クロメート



CONTENTS /
INDEX /
耐荷重算定式

丁番 /
ヒンジ

F落し /
丸落し

打掛け /
掛金

玄関扉
防犯製品 /
郵便箱

クレセント

締めハンドル

ラッチ / 受

窓アーム

アームステー /
戸当り

引手 / 把手 /
押し棒

戸車 /
ガイドローラ

排煙

点検口 /
点検口用品

裏板

アンカー

ゴム

目板 /
エッジ /
網戸骨

消防ホース口
扉のみ /
ガラリ軸 他

両面テープ /
ガラスウール
その他