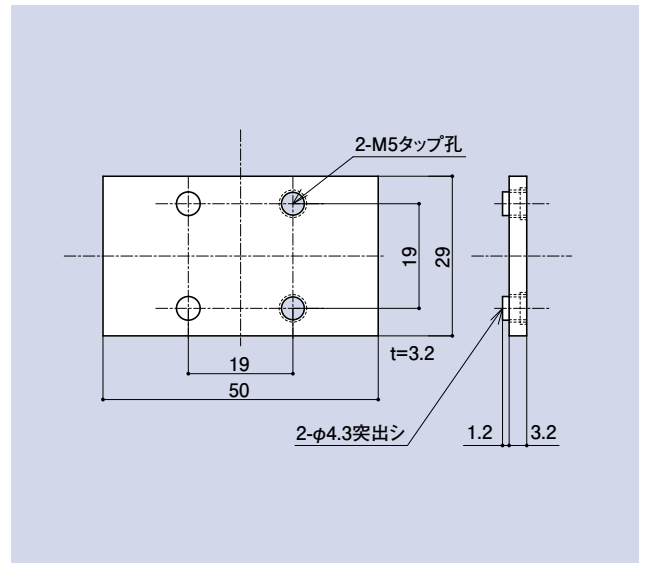
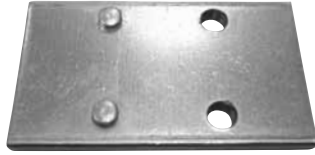


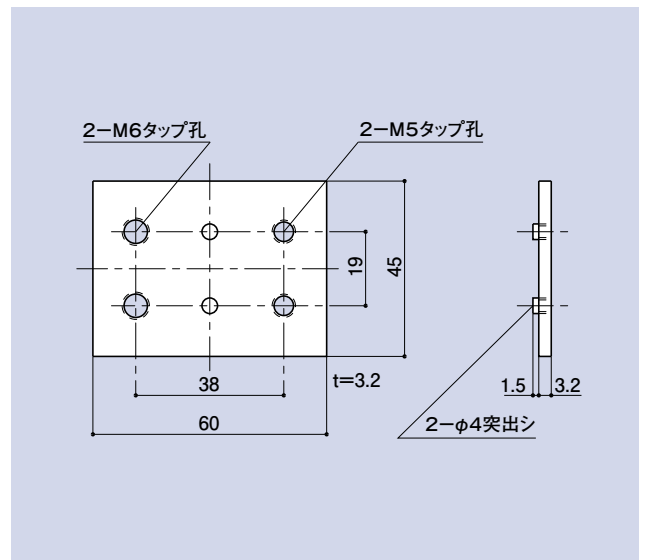
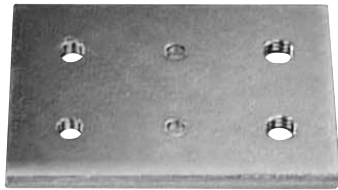
PL-103-2A



D.C.用裏板(ドア用)

品番	材質	仕上
PL-103-2A	SGHC	生地

PL-104A



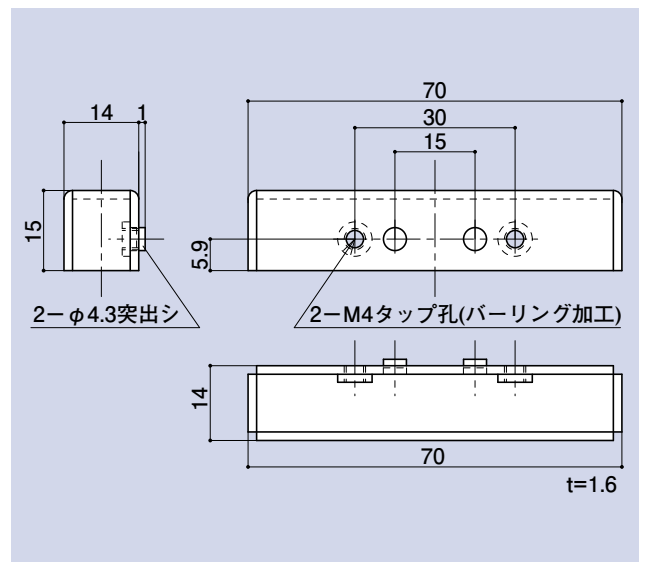
D.C.用裏板(ドア用)

品番	材質	仕上
PL-104A	SPHC	三価クロメート

PL-642A



適用品番
SD-140
SO-139A-2
TKP-3
点検口用ベロ受
その他



ワイヤーロック用裏板

品番	材質	仕上
PL-642A	SPHC	三価クロメート

CONTENTS / INDEX / 耐荷重算定式

丁番 / ヒンジ

F落し / 丸落し

打掛け / 掛金

玄関扉 / 防犯製品 / 郵便箱

クレセント

縋りハンドル

ラッチ / 受

窓アーム

アームカバー / 戸当り

引手 / 把手 / 押し棒

戸車 / ガイドローラー

排煙

点検口 / 点検口用品

裏板

アンカー

ゴム

目板 / エッジ / 網戸骨

消防ホース口 / 扉のみ / ガラリ軸他

両面テープ / グラスウール / その他