

# 14

## 裏板

管丁番用裏板・枠側裏板・ドアガード裏板・カクシ丁番ライナー

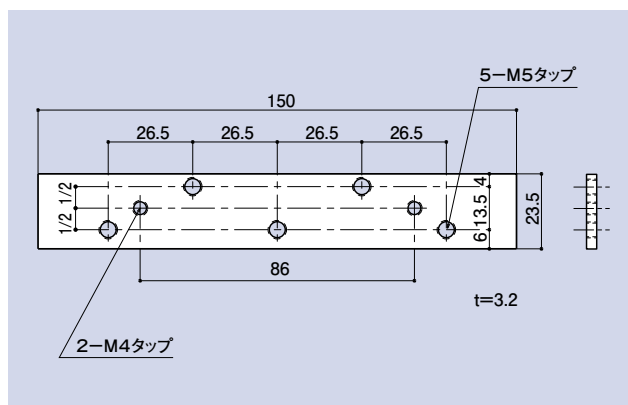
### PL-162B



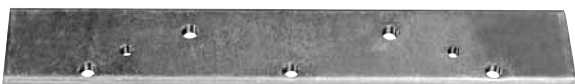
管丁番用裏板

品番	材質	仕上
PL-162B	SPHC	三価クロメート

適用丁番品番  
KH-501B  
KHB-501



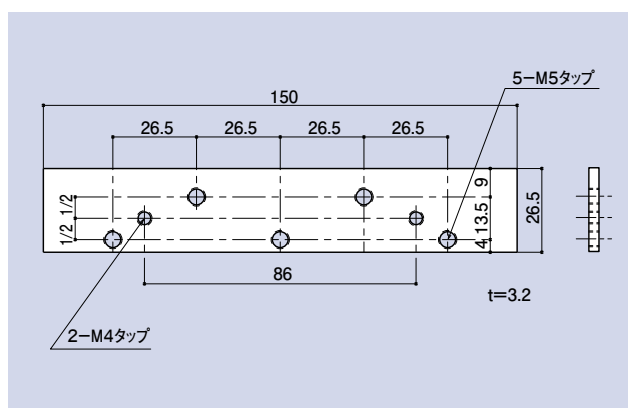
### PL-163B



管丁番用裏板

品番	材質	仕上
PL-163B	SPHC	三価クロメート

適用丁番品番  
KH-501B  
KHB-501



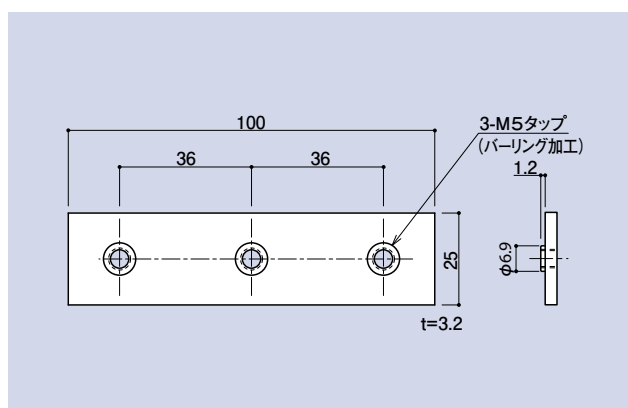
### PL-308



枠側裏板

品番	材質	仕上
PL-308	SPHC	三価クロメート

適用丁番品番  
KH-701TA  
KH-706



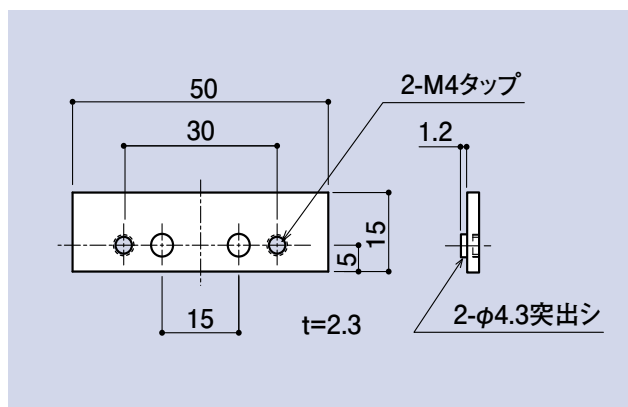
### PL-643



ドアガード裏板

品番	材質	仕上
PL-643	SPHC	三価クロメート

適用品番  
SD-140  
SD-157



CONTENTS / INDEX / 耐荷重算定式

丁番 / ヒンジ

F落し / 丸落し

打掛け / 掛金

玄関扉 / 防犯製品 / 郵便箱

クレセント

締りハンドル

ラッチ / 受

窓アーム

アームカバー / 戸当り

引手 / 把手 / 押し棒

戸車 / ガイドローラー

排煙

点検口 / 点検口用品

裏板

アンカー

ゴム

目板 / エッジ / 網戸骨

消防ホース口 / 扉のみ / ガラリ輪 他

両面テープ / グラスウール / その他