

# 14

## 裏板

### 面付丁番用裏板

CONTENTS/  
INDEX/  
耐荷重算定式

丁番/  
ヒンジ

F落し/  
丸落し

打掛け/  
掛金

玄関扉  
防犯製品/  
郵便箱

クレセント

締りハンドル

ラッチ/受

窓アーム

アームカバー/  
戸当り

引手/把手/  
押し棒

戸車/  
ガイドローラー

排煙

点検口/  
点検口用品

裏板

アンカー

ゴム

目板/  
エッジ/  
網戸骨

消防ホース口  
扉のみ/  
ガラリ輪 他

両面テープ/  
ガラスウール  
その他

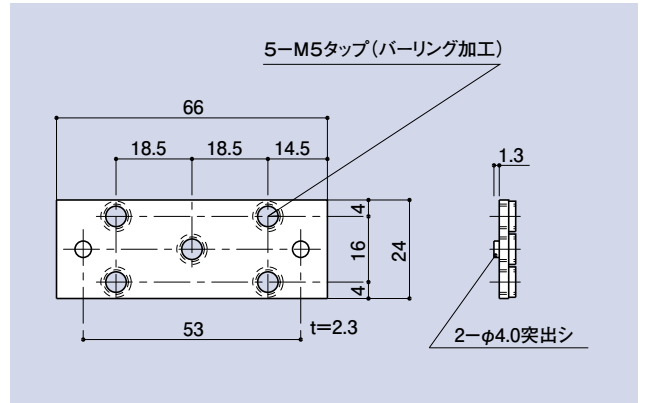
## PL-371A



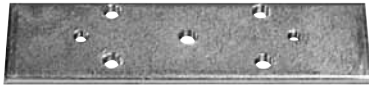
適用丁番品番	
SD-317A	SD-3374-1
SD-3384B	SD-374-3
SD-475	SD-535-1
SD-535-2	SD-536B
SD-536-1	SD-536-2
SD-565	SD-595
SDCR-100	SDCR-101
SD-565-2	SD-838-1
SD-838-2	SD-840
SD-841-1	SD-842-1
SD-800-4A	SD-801-5

### 面付丁番用裏板

品番	材質	仕上
PL-371A	SPHC	三価クロメート



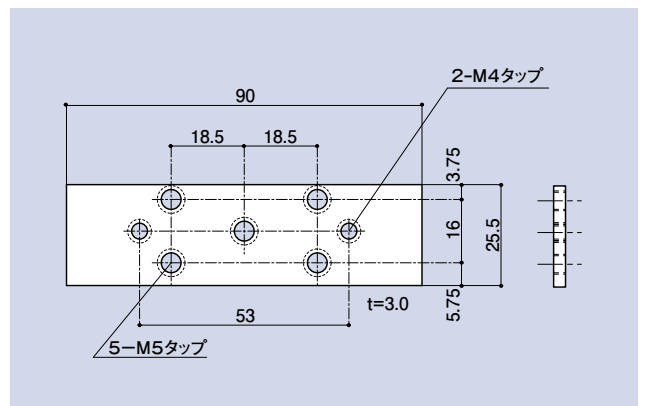
## PL-372B



適用丁番品番  
※ PL-371Aと同じ

### 面付丁番用裏板

品番	材質	仕上
PL-372B	SPHC	三価クロメート



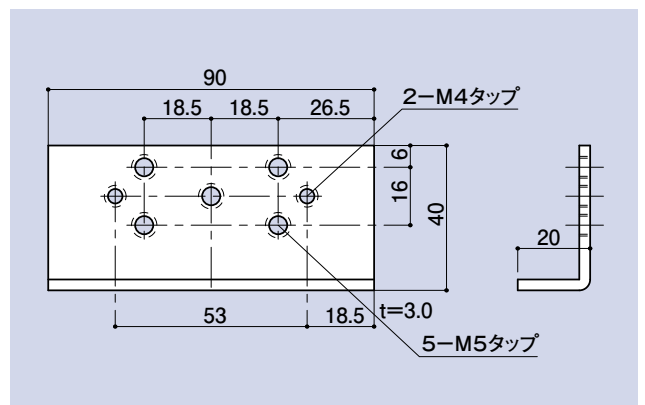
## PL-373A



適用丁番品番  
※ PL-371Aと同じ

### 面付丁番用裏板

品番	材質	仕上
PL-373A	SPHC	三価クロメート



## PL-374B-1



適用丁番品番  
※ PL-371Aと同じ

### 面付丁番用裏板

品番	材質	仕上
PL-374B-1	SPHC	三価クロメート

