

CONTENTS / INDEX / 耐荷重算定式

丁番 / ヒンジ

F落し / 丸落し

打掛け / 掛金

玄関扉 / 防犯製品 / 郵便箱

クレセント

締めハンドル

ラッチ / 受

窓アーム

アームカバー / 戸当り

引手 / 把手 / 押し棒

戸車 / ガイドローラー

排煙

点検口 / 点検口用品

裏板

アンカー

ゴム

目板 / エッジ / 網戸骨

消防ホース口 / 扉のみ / ガラリ輪 他

両面テープ / グラスウール / その他

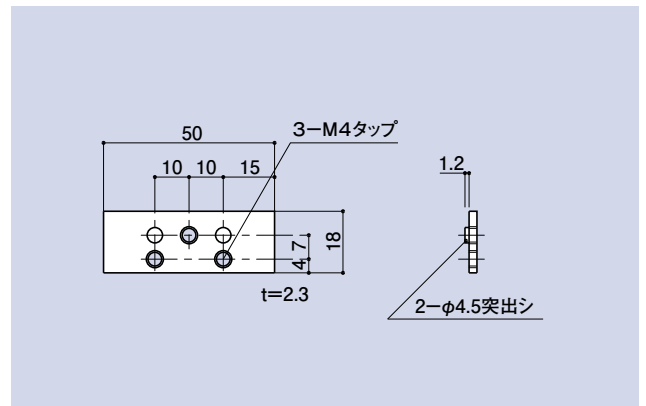
PL-201A



適用丁番品番
SD-361F
SD-357B
SD-3571B
SD-3203

面付丁番用裏板

品番	材質	仕上
PL-201A	SPHC	三価クロメート



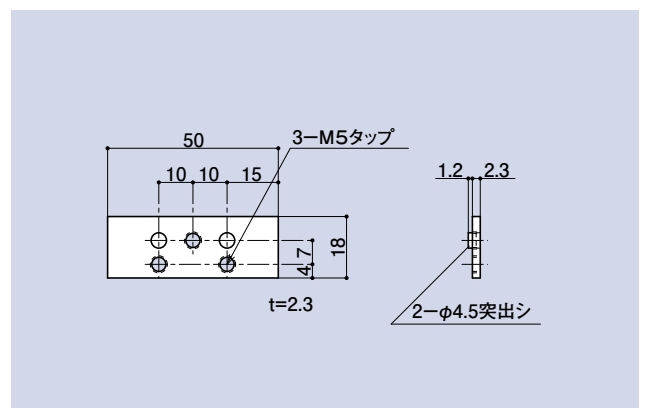
PL-201-2A



適用丁番品番
SD-300
SD-3204

面付丁番用裏板

品番	材質	仕上
PL-201-2A	SPHC	三価クロメート



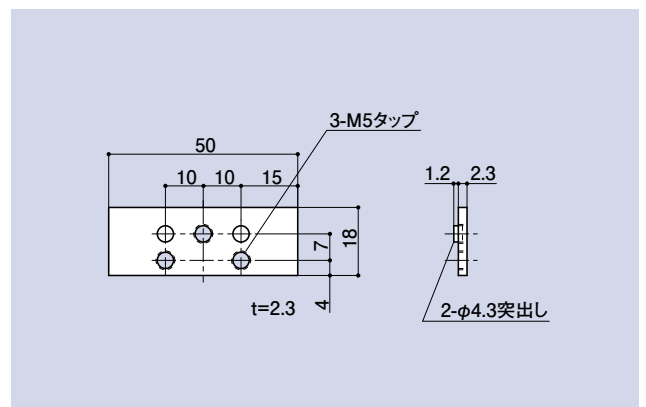
PL-201-3



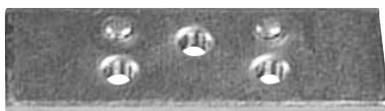
適用品番
SD-300
SD-3204

面付丁番用裏板

品番	材質	仕上
PL-201-3	SPHC	三価クロメート



PL-203A



適用丁番品番
SD-377B

面付丁番用裏板

品番	材質	仕上
PL-203A	SPHC	三価クロメート

