

CONTENTS / INDEX / 耐荷重算定式

丁番 / ヒンジ

F落し / 丸落し

打掛け / 掛金

玄関扉 / 防犯製品 / 郵便箱

クレセント

縋りハンドル

ラッチ / 受

窓アーム

アームカバー / 戸当り

引手 / 把手 / 押し棒

戸車 / ガイドローラー

排煙

点検口 / 点検口用品

裏板

アンカー

ゴム

目板 / エッジ / 網戸骨

消防ホース口 / 扉のみ / ガラリ軸他

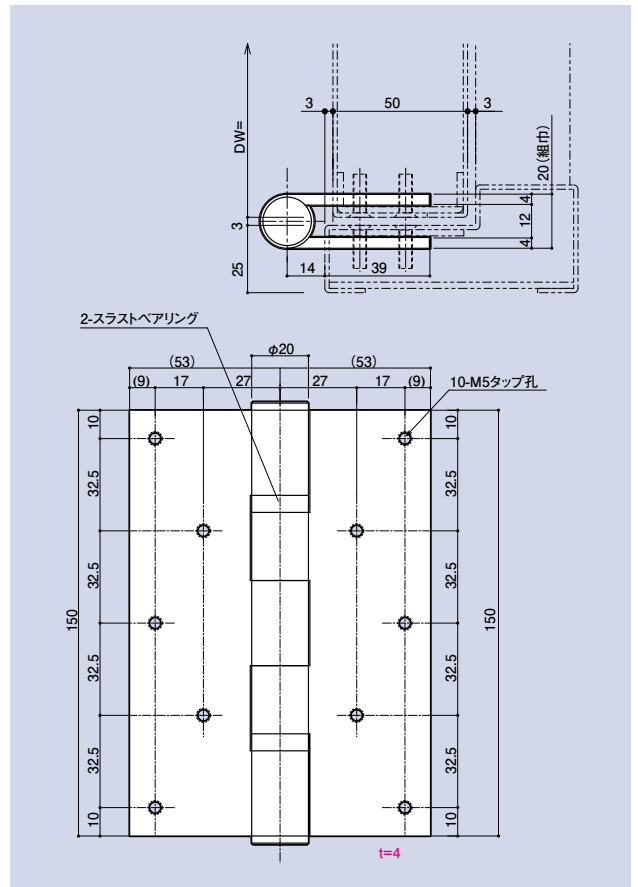
両面テープ / グラスウール / その他

KH-610



SB150五管丁番

| 品番 | 軸材質 | 羽根材質仕上 |
|---------------------------------|--------------------|-------------------------|
| KH-610 | SUS304(ステン) | SUS304 ヘアライン |
| 参考耐重量 DW=1,200×DH=2,100・98kg/2枚 | | |



KH-602



150五管丁番

オーダーで枠側タップ孔加工いたします。

| 品番 | 軸材質 | 羽根材質仕上 |
|---------------------------------|--------------------|-------------------------|
| KH-602 | SUS304(ステン) | SUS304 ヘアライン |
| 参考耐重量 DW=1,100×DH=2,200・88kg/2枚 | | |

