

50PH4545
50PH5050
50PH6060
50PH****



50mm見込点検口用小扉 軸吊タイプ平面ハンドル付

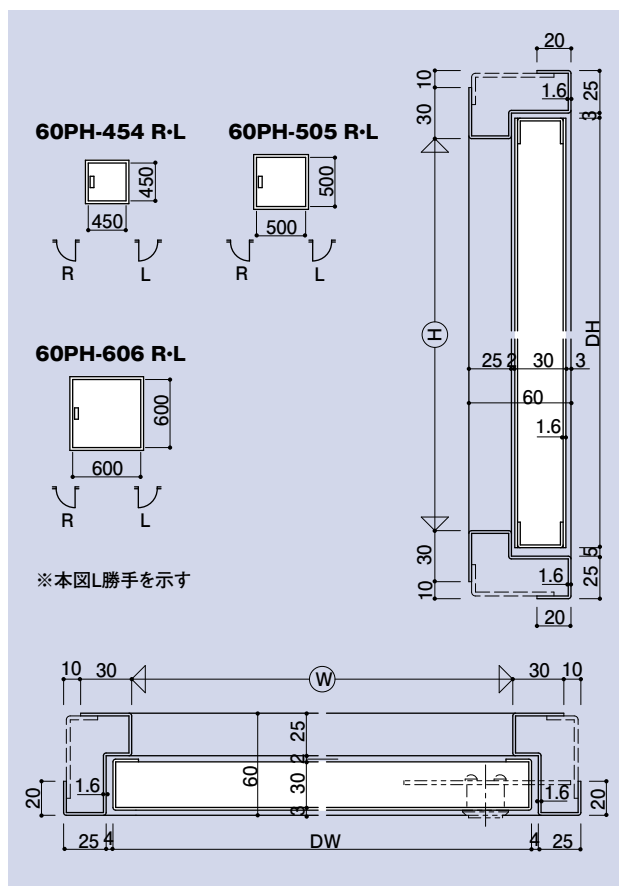
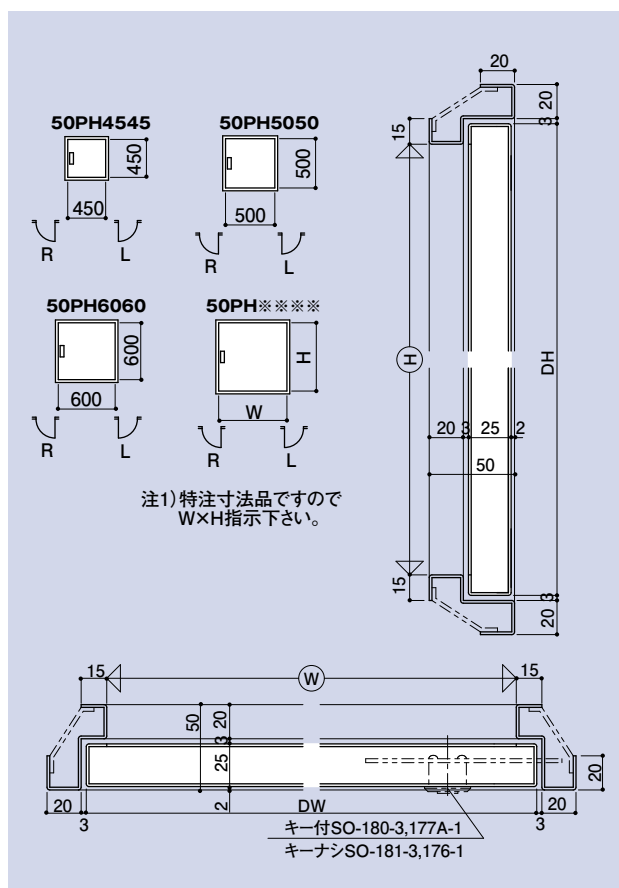
| 品番 | 材質 | 仕上 |
|----------|------|-------|
| 50PH4545 | SEHC | 錆止め塗装 |
| 50PH5050 | | |
| 50PH6060 | | |
| 50PH**** | | |

60PH-454 R・L
60PH-505 R・L
60PH-606 R・L



60mm見込点検口用小扉 軸吊タイプ平面ハンドル付

| 品番 | 材質 | 仕上 |
|--------------|------|-------|
| 60PH-454 R・L | SEHC | 錆止め塗装 |
| 60PH-505 R・L | | |
| 60PH-606 R・L | | |



CONTENTS / INDEX / 耐荷重算定式

丁番 / ヒンジ

F落し / 丸落し

打掛け / 掛金

玄関扉 / 防犯製品 / 郵便箱

クレセント

縋りハンドル

ラッチ / 受

窓アーム

アームスパー / 戸当り

引手 / 把手 / 押し棒

戸車 / ガイドローラ

排煙

点検口 / 点検口用品

裏板

アンカー

ゴム

目板 / エッジ / 網戸骨

消防ホース口 / 扉のみ / ガラリ軸他

両面テープ / グラスウール / その他