

CONTENTS / INDEX / 耐荷重算定式

丁番 / ヒンジ

F落し / 丸落し

打掛け / 掛金

玄関扉 / 防犯製品 / 郵便箱

クレセント

縋りハンドル

ラッチ / 受

窓アーム

アームカバー / 戸当り

引手 / 把手 / 押し棒

戸車 / ガイドローラー

排煙

点検口 / 点検口用品

裏板

アンカー

ゴム

目板 / エッジ / 網戸骨

消防ホース口 / 扉のみ / ガラリ軸他

両面テープ / グラスウール / その他

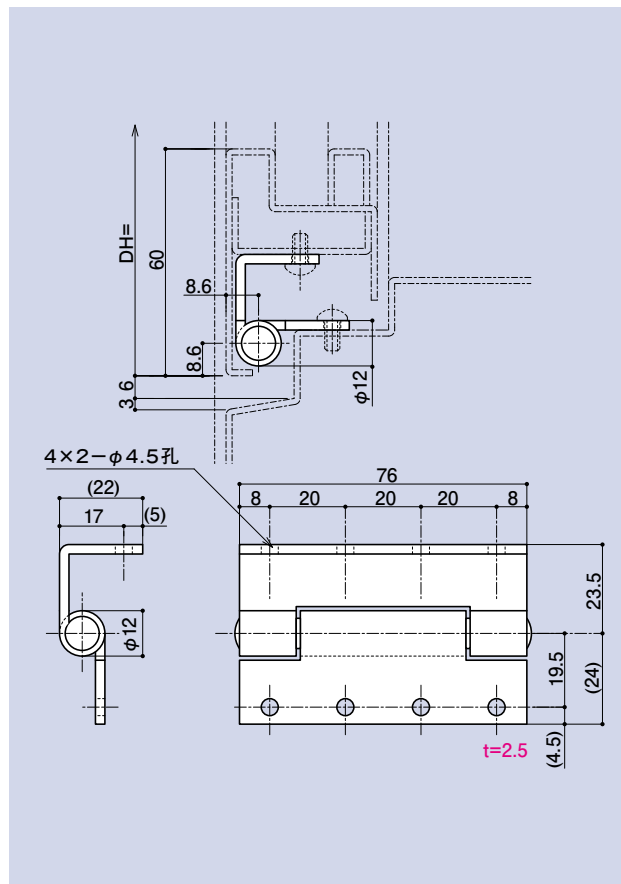
KH-309



サッシ丁番

| 品番 | 軸材質 | 羽根材質仕上 |
|--------|-------------|----------------|
| KH-309 | SUS304(ステン) | SUS304 電解研磨 |

適用重量 30Kg(2枚吊) W・H 1000以内



KH-320



段付サッシ丁番

| 品番 | 軸材質 | 羽根材質仕上 |
|--------|-------------|----------------|
| KH-320 | SUS304(ステン) | SUS304 電解研磨 |

適用重量 20Kg(2枚吊) W・H 800以内

