

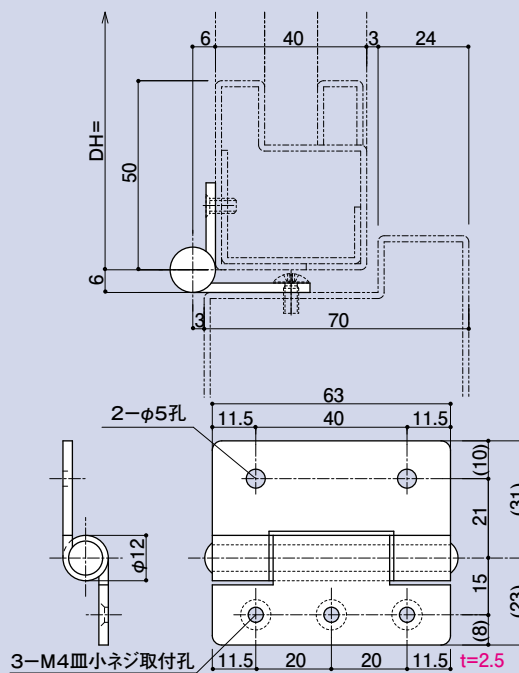
KH-303A



サッシ丁番

| 品番 | 軸材質 | 羽根材質仕上 |
|---------|-------------|----------------|
| KH-303A | SUS304(ステン) | SUS304 電解研磨 |

適用重量 20Kg(2枚吊) DW・DH 800以内



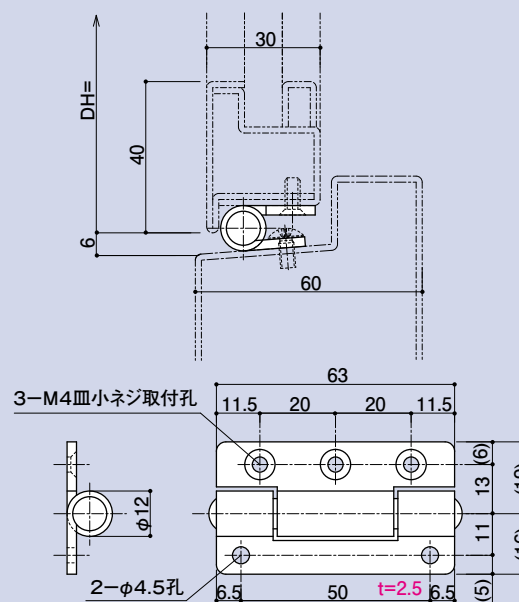
KH-304A



三管丁番

| 品番 | 軸材質 | 羽根材質仕上 |
|---------|-------------|----------------|
| KH-304A | SUS304(ステン) | SUS304 電解研磨 |

適用重量 20Kg(2枚吊) W・H 800以内



CONTENTS/
INDEX/
耐荷重算定式

丁番/
ヒンジ

F落し/
丸落し

打掛け/
掛金

玄関扉
防犯製品/
郵便箱

クレセント

締めバンドル

ラッチ/受

窓アーム

アームカバー/
戸当り

引手/把手/
押し棒

戸車/
ガイドローラー

排煙

点検口/
点検口用品

裏板

アンカー

ゴム

目板/
エッジ/
網戸骨

消防ホース口
扉のみ/
ガラリ軸他

両面テープ/
ガラスウール
その他