

SO-180-1~3

SOK-180-1,3(黒)

受注生産品

SO-181-1~3

SOK-180-2(黒)

SO-182-2

SO-180-1



SO-180-2



SO-180-3



平面ハンドル鍵付

品番	材質	仕上
SO-180-1~3	ZDC2	シルバー塗装クリアー仕上げ
SOK-180-1~3	ZDC2	ブラック

平面ハンドル鍵ナシ

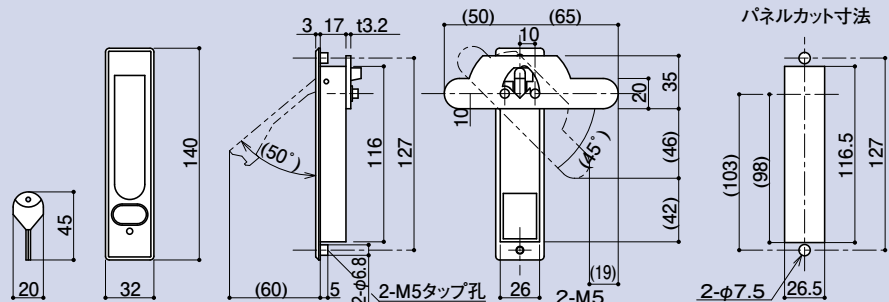
品番	材質	仕上
SO-181-1~3	ZDC2	シルバー塗装クリアー仕上げ

平面ハンドル非常解錠装置付

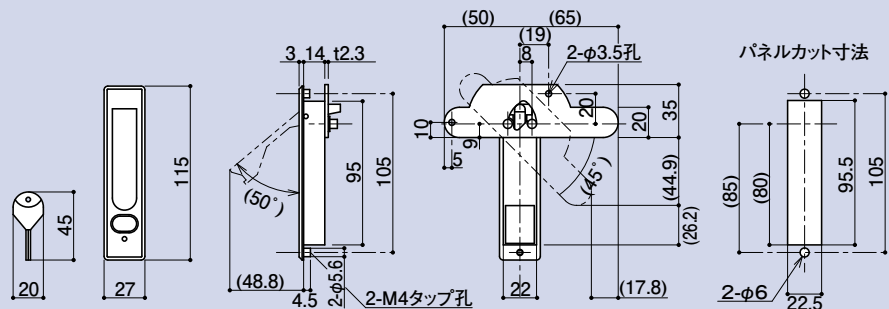
品番	材質	仕上
SO-182-2	ZDC2	シルバー塗装クリアー仕上げ

特長: ●取手の先が丸く、突出時に他を傷つけないデザイン。
 ●鍵が六角になり、紛失時には六角レンチでの解錠可能です。
 ●塗装液の侵入を防ぐ構造になっています。
 用途: 配電盤、点検口、小型キャビネット等。
 注意: 非常解錠装置付は#2サイズの鍵付のみです。

SO-180-1
SO-181-1
SOK-180-1



SO-180-2
SO-181-2
SO-182-2
SOK-180-2



SO-180-3
SO-181-3
SOK-180-3

