

CONTENTS / INDEX / 耐荷重算定式

丁番 / ヒンジ

F落し / 丸落し

打掛け / 掛金

玄関扉 / 防犯製品 / 郵便箱

クレセント

縋りハンドル

ラッチ / 受

窓アーム

アームカバー / 戸当り

引手 / 把手 / 押し棒

戸車 / ガイドローラー

排煙

点検口 / 点検口用品

裏板

アンカー

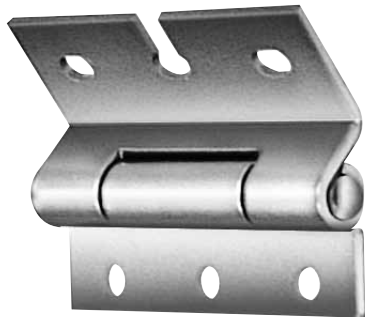
ゴム

目板 / エッジ / 網戸骨

消防ホース口 / 扉のみ / ガラリ軸他

両面テープ / グラスウール / その他

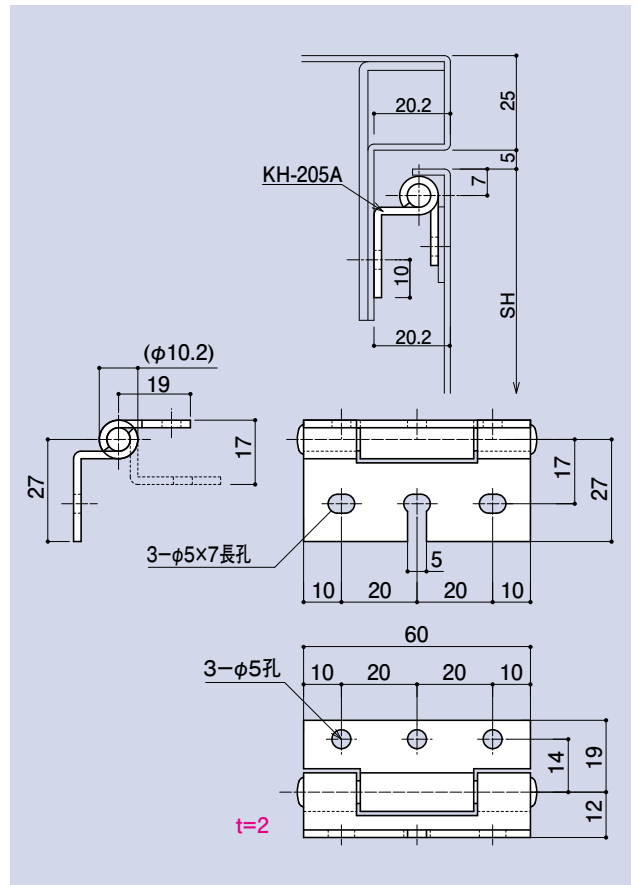
KH-205A



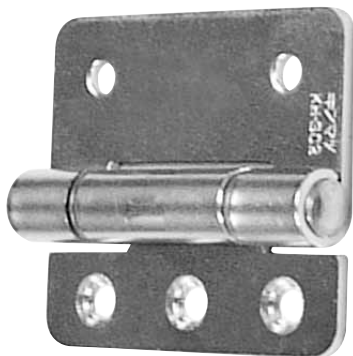
外倒シ丁番

品番	軸材質	羽根材質仕上
KH-205A	SUS304(ステン)	SUS304 梨地

適用重量 20Kg(2枚吊) DW-DH 800以内



KH-302A



サッシ丁番

品番	軸材質	羽根材質仕上
KH-302A	SUS304(ステン)	SUS304 電解研磨

適用重量 20Kg(2枚吊) DW-DH 800以内

