

# 13 点検口・点検口用品

平面ハンドル

## SO-176-1 SO-176-2 SO-177A-1 SO-177A-2

SO-176



SO-177A



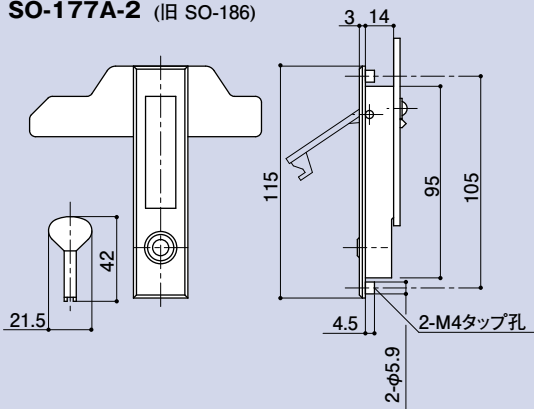
### 平面ハンドル ※取付用ビス付

品番	材質	仕上
SO-176-1	ZDC2	梨地Cr
SO-176-2		

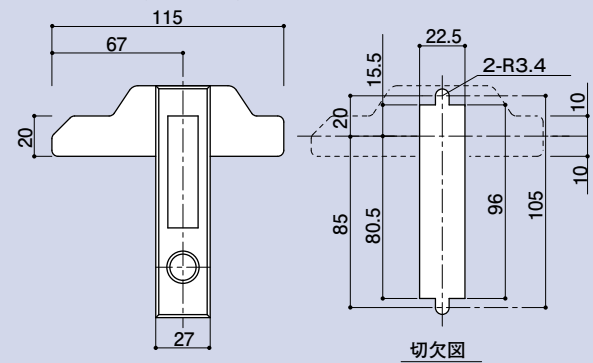
### 鍵付平面ハンドル ※取付用ビス付

品番	材質	仕上
SO-177A-1	ZDC2	梨地Cr
SO-177A-2		

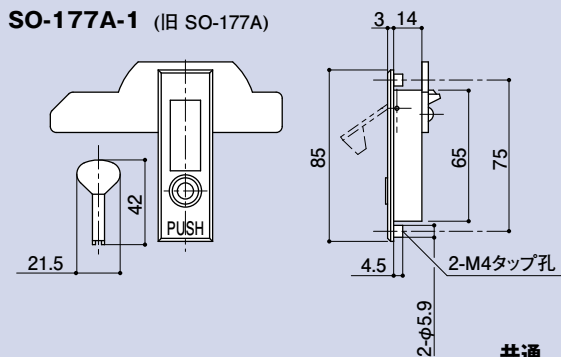
SO-177A-2 (旧 SO-186)



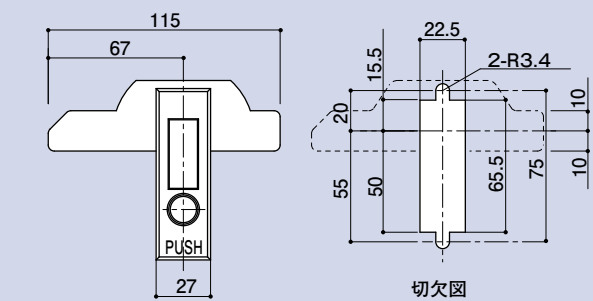
SO-176-2 (旧 SO-185)



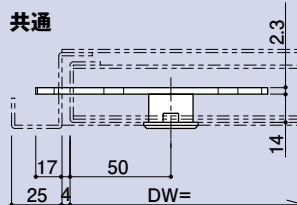
SO-177A-1 (旧 SO-177A)



SO-176-1 (旧 SO-176)



共通



CONTENTS / INDEX / 耐荷重算定式

丁番 / ヒンジ

F落し / 丸落し

打掛け / 掛金

玄関扉 / 防犯製品 / 郵便箱

クレセント

縋りハンドル

ラッチ / 受

窓アーム

アームカバー / 戸当り

引手 / 把手 / 押し棒

戸車 / ガイドローラー

排煙

点検口 / 点検口用品

裏板

アンカー

ゴム

目板 / エッジ / 網戸骨

消防ホース口 / 扉のみ / ガラリ軸 他

両面テープ / グラスウール / その他