

CONTENTS / INDEX / 耐荷重算定式

丁番 / ヒンジ

F落し / 丸落し

打掛け / 掛金

玄関扉 / 防犯製品 / 郵便箱

クレセント

縋りハンドル

ラッチ / 受

窓アーム

アームカバー / 戸当り

引手 / 把手 / 押し棒

戸車 / ガイドローラー

排煙

点検口 / 点検口用品

裏板

アンカー

ゴム

目板 / エッジ / 網戸骨

消防ホース口 / 扉のみ / ガラリ軸 他

両面テープ / グラスウール / その他

KH-704A

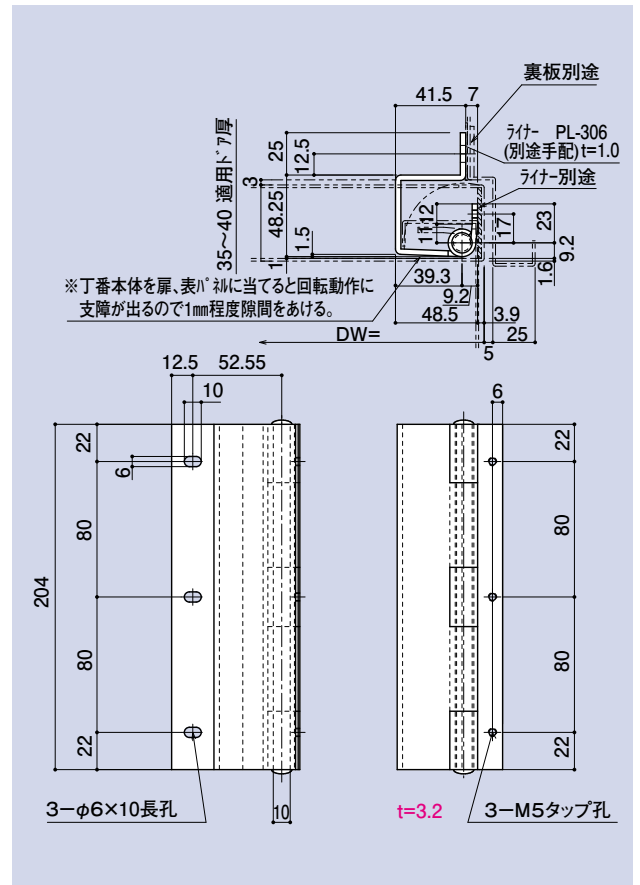


ライナー品番
PL-306

カクシ丁番 ※扉厚35~40

品番	軸材質	羽根材質仕上
KH-704A	SS400	SPCC 三価クロム

参考耐重量 DW=900×DH=2,000・59kg / 2枚



KH-705A



適用ライナー品番
PL-307A

カクシ丁番

品番	軸材質	羽根材質仕上
KH-705A	SWM	SPCC 三価クロム

参考耐重量 DW=1,000×DH=2,200・99kg / 2枚

