

CONTENTS / INDEX / 耐荷重算定式

丁番 / ヒンジ

F落とし / 丸落とし

打掛け / 掛金

玄関扉 / 防犯製品 / 郵便箱

クレセント

縋りハンドル

ラッチ / 受

窓アーム

アームカバー / 戸当り

引手 / 把手 / 押し棒

戸車 / ガイドローラー

排煙

点検口 / 点検口用品

裏板

アンカー

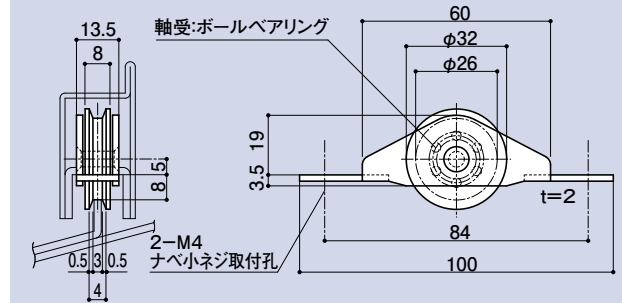
ゴム

目板 / エッジ / 網戸骨

消防ホース口 / 扉のみ / ガラリ軸 他

両面テープ / グラスウール / その他

SS-407A

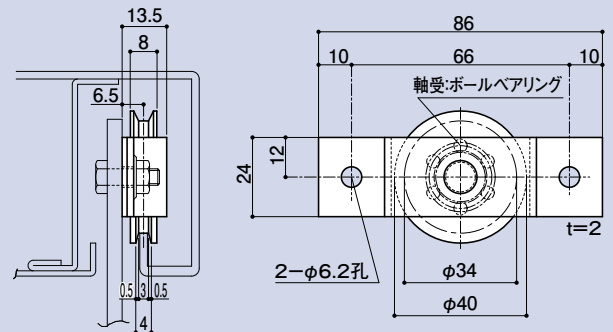


32P溝底車

品番	材質	仕上
SS-407A	SS400・SPHC	ユニクロ・三価クロメート

標準耐重量 …… 40kg/2個

SS-457



40A上吊車

品番	材質	仕上
SS-457	SS400・SPHC	ユニクロ・三価クロメート

標準耐重量 …… 50kg/2個