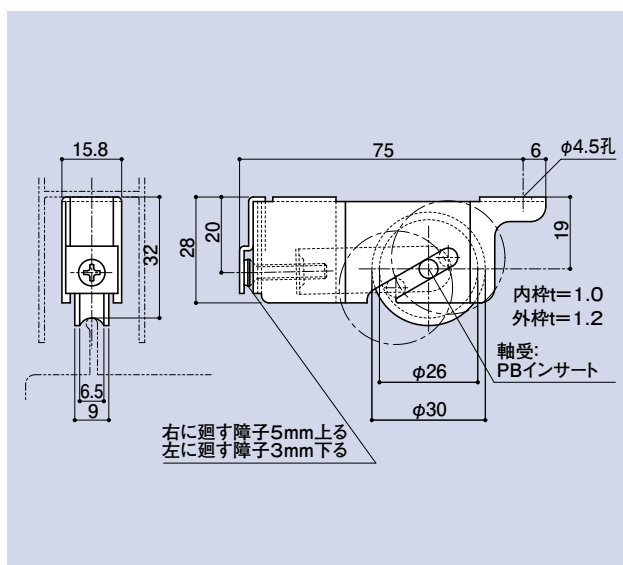


## TS-440A



### 30PB可動戸車

品番	材質	仕上
TS-440A	SPCC・ポリアミド	三価クロメート・白色
標準耐重量 …… 50kg/2個		

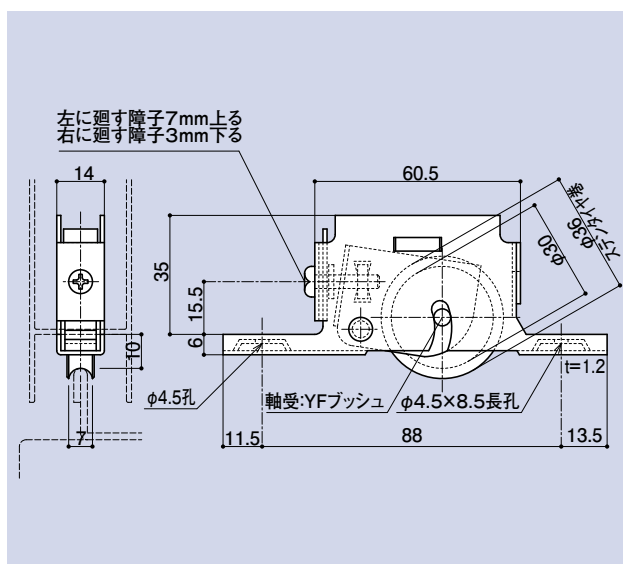


## TS-430B



### 36YF可動戸車

品番	材質	仕上
TS-430B	SPCC・ポリアミド	三価クロム・白色
標準耐重量 …… 50kg/2個		

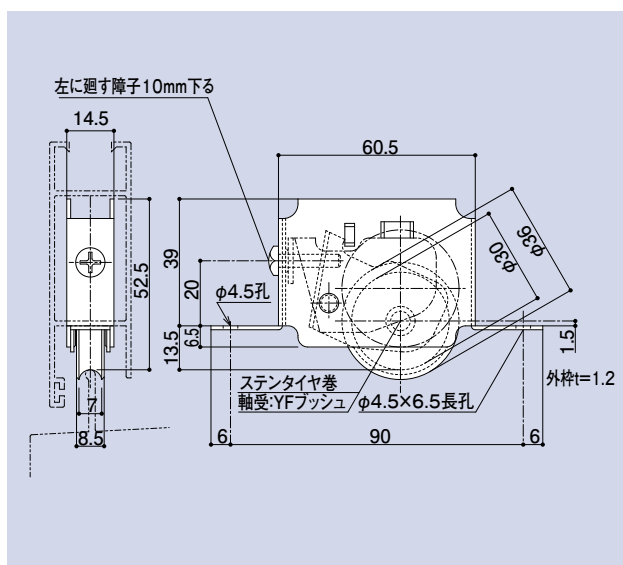


## TS-450D



### 36YF可動戸車

品番	材質	仕上
TS-450D	SPCC・ポリアミド	三価クロメート・白色
標準耐重量 …… 30kg/2個		



CONTENTS/  
INDEX/  
耐荷重算定式

丁番/  
ヒンジ

F落し/  
丸落し

打掛け/  
掛金

玄関扉  
防犯製品/  
郵便箱

クレセント

締めバンド

ラッチ/受

窓アーム

アームスター/  
戸当り

引手/把手/  
押し棒

戸車/  
ガイドローラ

排煙

点検口/  
点検口用品

裏板

アンカー

ゴム

目板/  
エッジ/  
網戸骨

消防ホース口  
扉のみ/  
ガラリ軸 他

両面テープ/  
ガラスウール  
その他