

11 戸車・ガイドローラー

PB戸車・戸車・PB可動戸車・可動戸車・YF可動戸車

CONTENTS / INDEX / 耐荷重算定式

丁番 / ヒンジ

F落し / 丸落し

打掛け / 掛金

玄関扉 / 防犯製品 / 郵便箱

クレセント

縋りハンドル

ラッチ / 受

窓アーム

アームカバー / 戸当り

引手 / 把手 / 押し棒

戸車 / ガイドローラー

排煙

点検口 / 点検口用品

裏板

アンカー

ゴム

目板 / エッジ / 網戸骨

消防ホース口 / 扉のみ / ガラリ軸 他

両面テープ / グラスウール / その他

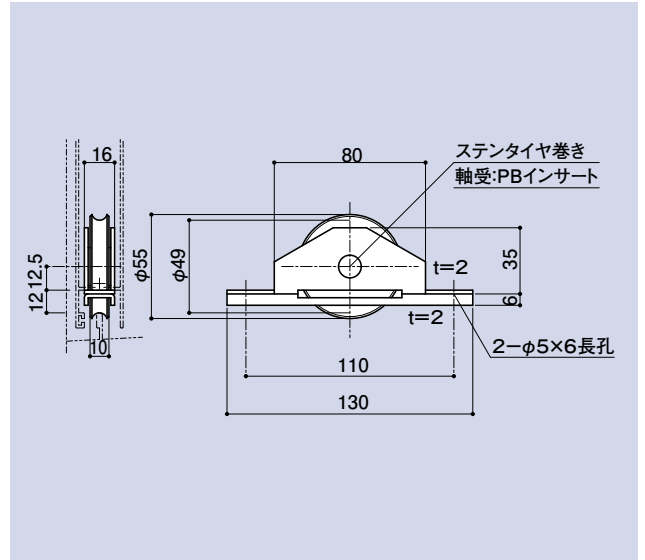
AD-446A



55PB戸車

品番	材質	仕上
AD-446A	SUS304・ポリアミド	生地・白色

標準耐重量 …… 90kg/2個



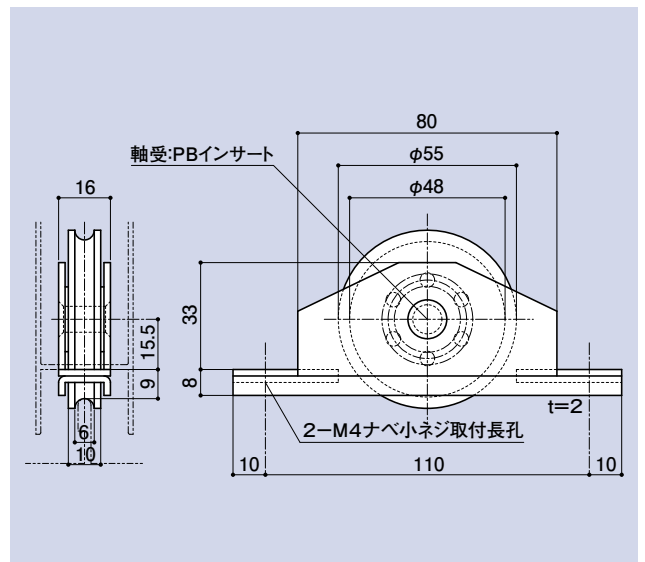
AS-416A



55PB戸車

品番	材質	仕上
AS-416A	SPHC・ポリアミド	三価クロメート・白色

標準耐重量 …… 90kg/2個



TS-401A



18戸車

品番	材質	仕上
TS-401A	SPCC・ポリアセタール	三価クロメート・白色

標準耐重量 …… 20kg/2個

