

11

戸車・ガイドローラー

振れ止め・建具振止ローラー・ガイドローラー

CONTENTS / INDEX / 耐荷重算定式

丁番 / ヒンジ

F落し / 丸落し

打掛け / 樹金

玄関扉 / 防犯製品 / 郵便箱

クレセント

縋りハンドル

ラッチ / 受

窓アーム

アームスター / 戸当り

引手 / 把手 / 押し棒

戸車 / ガイドローラー

排煙

点検口 / 点検口用品

裏板

アンカー

ゴム

目板 / エッジ / 網戸骨

消防ホース口 / 扉のみ / ガラリ軸 他

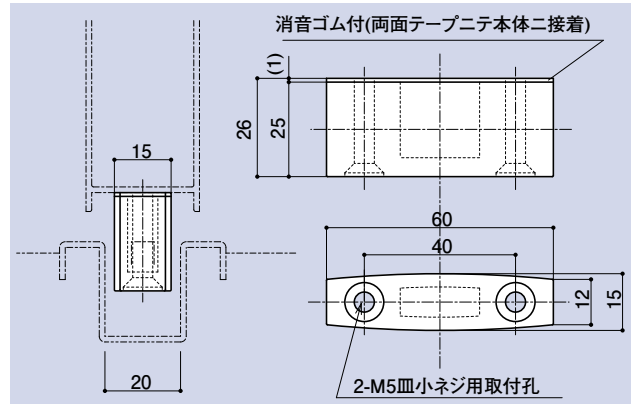
両面テープ / グラスウール / その他

TS-300AR



振れ止めR型

品番	材質	仕上
TS-300AR	PA	白色
	CR	黒色

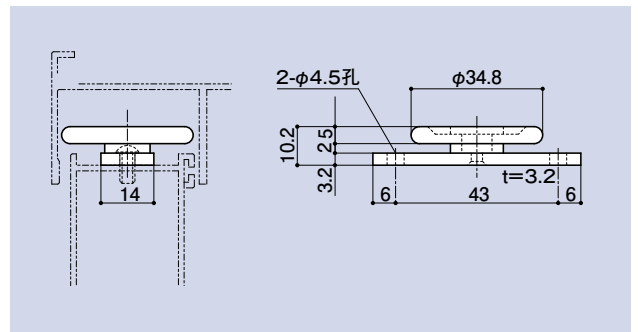


TS-410A



建具振止ローラー

品番	材質	仕上
TS-410A	SPHC・ポリアミド	三価クロメート・白色



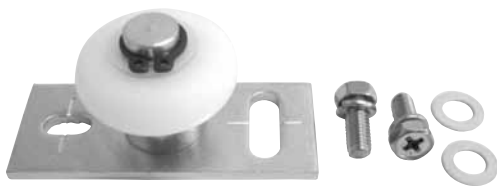
TS-500-14A TS-500-14S

TS-500-20B TS-500-20S

TS-500-25B TS-500-25S

TS-500-30A TS-500-30S

TS-500-35A TS-500-35S



ガイドローラー φ14・φ20・φ25・φ30・φ35

品番	材質	台座材質	仕上	ローラー径φDmm
TS-500-14A	SPHC・ SUS・ POM	SPCC	三価クロメート・ 生地・白色	14
TS-500-14S		SUS		
TS-500-20B		SPCC		20
TS-500-20S		SUS		
TS-500-25B		SPCC		25
TS-500-25S		SUS		
TS-500-30A		SPCC		30
TS-500-30S		SUS		
TS-500-35A		SPCC		35
TS-500-35S		SUS		

