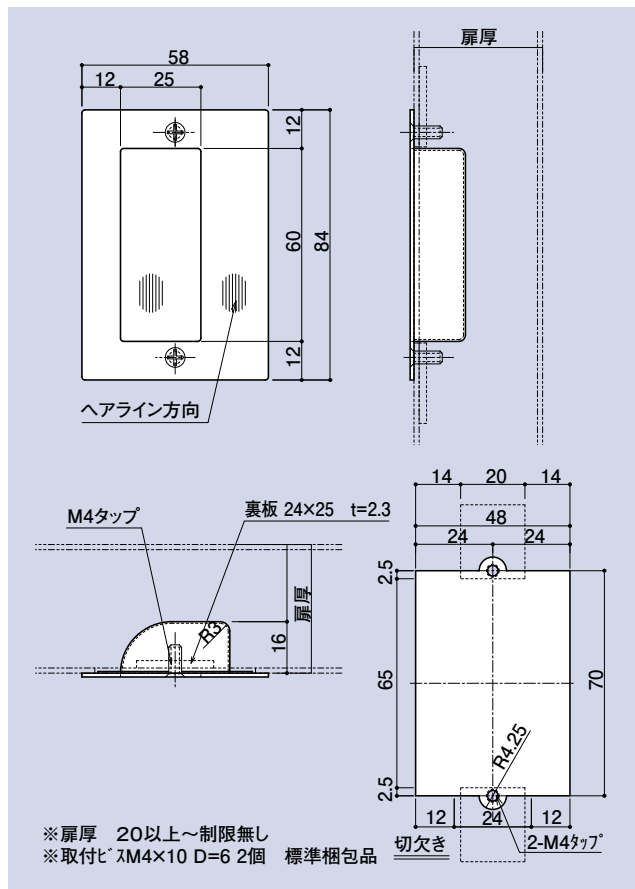


SD-260-1



片面掘込引き手

| 品番 | 材質 | 仕上 |
|----------|--------|-------|
| SD-260-1 | SUS304 | ヘアライン |



CONTENTS/
INDEX/
耐荷重算定式

丁番/
ヒンジ

F落し/
丸落し

打掛け/
掛金

玄関扉
防犯製品/
郵便箱

クレセント

締めハンドル

ラッチ/受

窓アーム

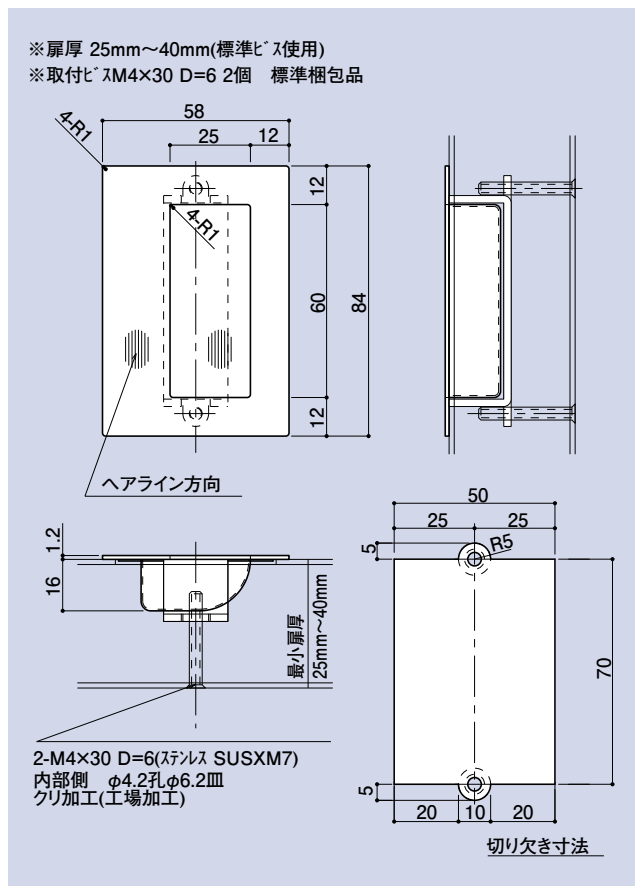
アームスガー/
戸当り

SD-260-2



片面掘込引き手

| 品番 | 材質 | 仕上 |
|----------|--------|-------|
| SD-260-2 | SUS304 | ヘアライン |



引手 把手/
押し棒

戸車/
ガイドローラ

排煙

点検口/
点検口用品

裏板

アンカー

ゴム

目板/
エッジ/
網戸骨

消防ホース口
扉のみ/
ガラリ軸 他

両面テープ/
ガラスウール
その他