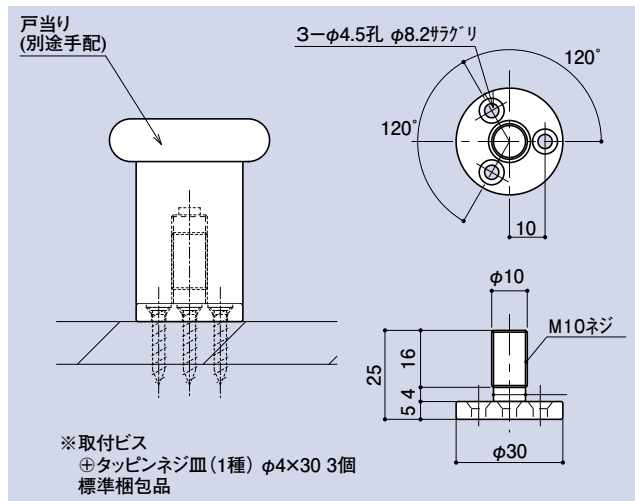


# SD-501A



木床用スペーサー

| 品番      | 材質   | 仕上     |
|---------|------|--------|
| SD-501A | SPHC | シルバー塗装 |

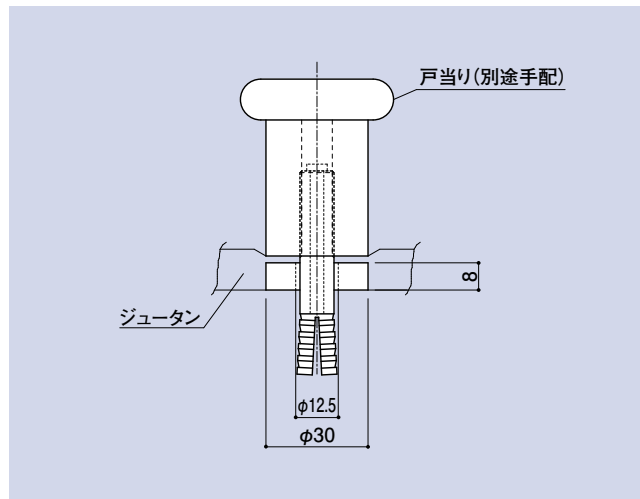


# SD-502



床付戸当り用ライナー(ジュタン用)

| 品番     | 材質 | 仕上 |
|--------|----|----|
| SD-502 | 亜鉛 | -  |



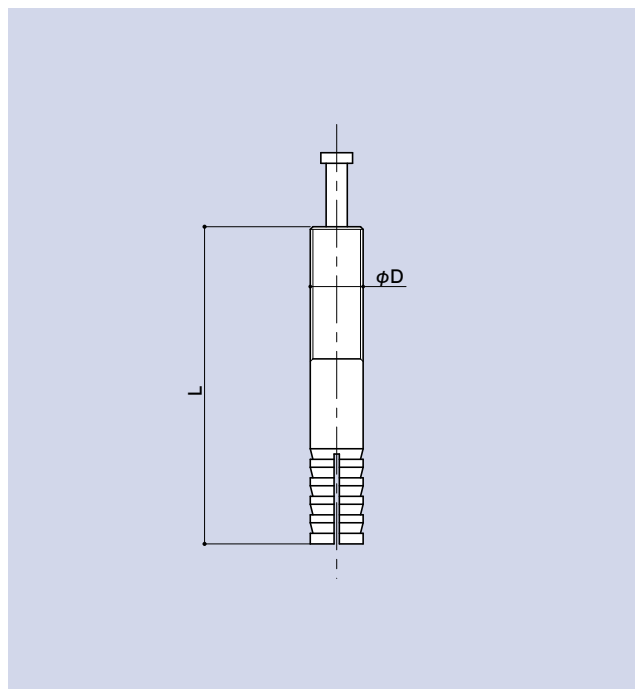
# SD-528-1012 SD-528-1015 SD-528-1212 SD-528-1215



オールアンカー

| 品番          | 材質    | 仕上      |
|-------------|-------|---------|
| SD-528-1012 | SS400 | 三価クロメート |
| SD-528-1015 |       |         |
| SD-528-1212 |       |         |
| SD-528-1215 |       |         |

| 品番  | SD-528-1012 | SD-528-1015 | SD-528-1212 | SD-528-1215 |
|-----|-------------|-------------|-------------|-------------|
| φD  | M10         | M10         | M12         | M12         |
| L寸法 | 120         | 150         | 120         | 150         |



CONTENTS / INDEX / 耐荷重算定式

丁番 / ヒンジ

F落し / 丸落し

打掛け / 掛金

玄関扉 / 防犯製品 / 郵便箱

クレセント

締めハンドル

ラッチ / 受

窓アーム

アームカバー / 戸当り

引手 / 把手 / 押し棒

戸車 / ガイドローラー

排煙

点検口 / 点検口用品

裏板

アンカー

ゴム

目板 / エッジ / 網戸骨

消防ホース口 / 扉のみ / ガラリ軸 他

両面テープ / グラスウール / その他