

CONTENTS / INDEX / 耐荷重算定式

丁番 / ヒンジ

F落し / 丸落し

打掛け / 掛金

玄関扉 / 防犯製品 / 郵便箱

クレセント

縋りハンドル

ラッチ / 受

窓アーム

アームストッパー / 戸当り

引手 / 把手 / 押し棒

戸車 / ガイドローラー

排煙

点検口 / 点検口用品

裏板

アンカー

ゴム

目板 / エッジ / 網戸骨

消防ホース口 / 扉のみ / ガラリ輪他

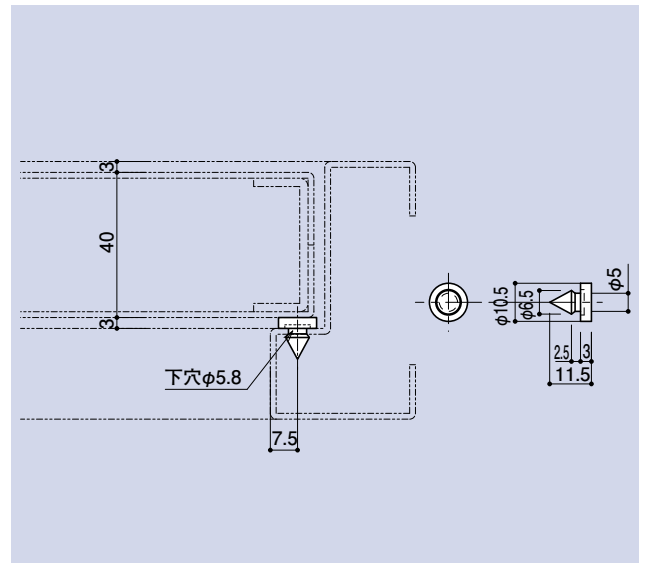
両面テープ / グラスウール / その他

## SO-901A

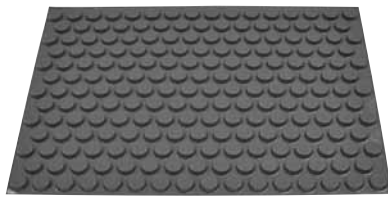


### 防音ゴム

品番	材質	仕上
SO-901A	EPDM60°	グレー

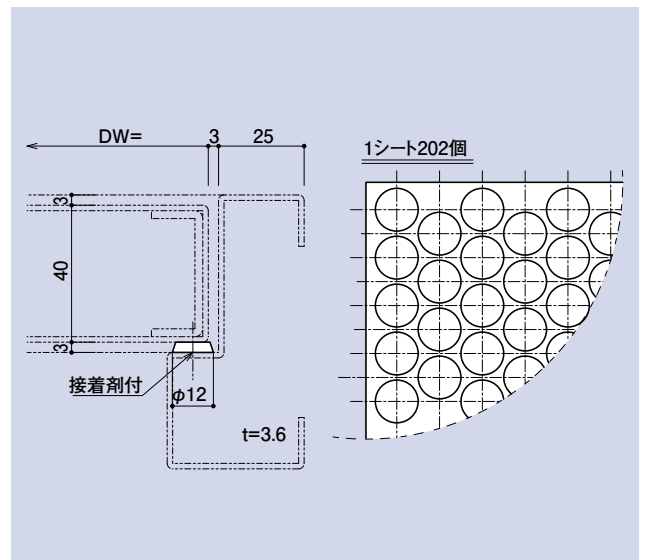


## SO-905・SOW-905・SOC-905



### 接着戸当

品番	材質	仕上
SO-905	合成ゴム	グレー
SOW-905	合成ゴム	ホワイト
SOC-905	合成ゴム	透明

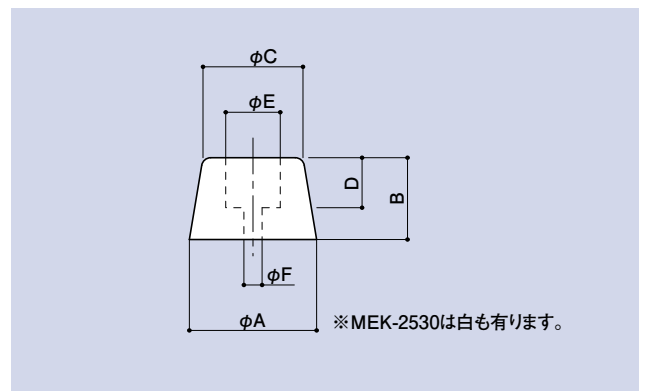


## MEK-12~63



### ゴム戸当り

品番	材質	仕上
MEK-12~63	天然ゴム	クロ



MEK-	12	15	1510	16	18	20	22	23	24	2530	26	28	29	30	3215	3220	3225	34	36	38	40	45	63
A	12	15	15	16	18	20	22	23	24	25	26	28	29	30	32	32	32	34	36	38	40	45	63
B	9	8	10	10	10	12	24	14	10	30	15	18	15	19	15	20	25	18	22	24	22	28	26
C	8	14	10	14	15	16	18	19	19	20	20	22	24	24	28	26	28	26	30	32	28	35	48
D	4	5	3	5	7	7	10	6	7	18	10	11	10	10	5	10	9	10	12	13	9	12	15
E	5	6	5	6	7	7	7	8	9	8	10	12	14	14	14	15	14	17	12	12	14	12	14
F	3	3	3	3	4	4	3	4	4	5	4	4	4	4	5	5	5	5	5	5	5	5	7