

CONTENTS / INDEX / 耐荷重算定式

丁番 / ヒンジ

F落し / 丸落し

打掛け / 掛金

玄関扉 防犯製品 / 郵便箱

クレセント

縋りハンドル

ラッチ / 受

窓アーム

アームストッパー / 戸当り

引手 / 把手 / 押し棒

戸車 / ガイドローラー

排煙

点検口 / 点検口用品

裏板

アンカー

ゴム

目板 / エッジ / 網戸骨

消防ホース口 扉のみ / ガラリ輪 他

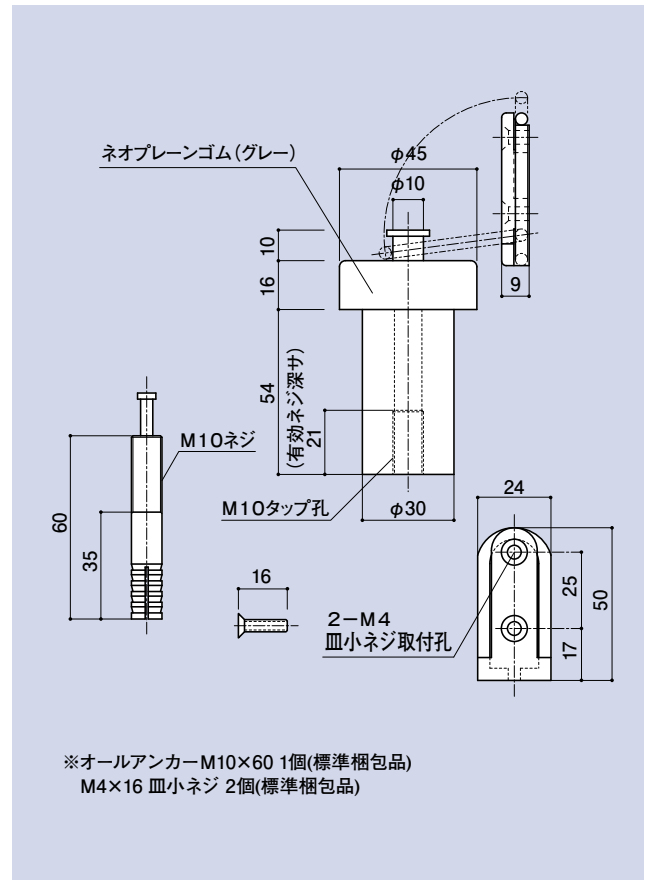
両面テープ / グラスウール 其他

## SD-495



### フック付戸当り(大)

| 品番     | 材質          | 仕上     |
|--------|-------------|--------|
| SD-495 | ZDC2・SUS304 | ダルクローム |



## SD-499



### 床付戸当り

| 品番     | 材質   | 仕上        |
|--------|------|-----------|
| SD-499 | ZDC2 | サチライトNiCr |

