

CONTENTS / INDEX / 耐荷重算定式

丁番 / ヒンジ

F落し / 丸落し

打掛け / 掛金

玄関扉 / 防犯製品 / 郵便箱

クレセント

縋りハンドル

ラッチ / 受

窓アーム

アームストッパー / 戸当り

引手 / 把手 / 押し棒

戸車 / ガイドローラー

排煙

点検口 / 点検口用品

裏板

アンカー

ゴム

目板 / エッジ / 網戸骨

消防ホース口 / 扉のみ / ガラリ輪他

両面テープ / グラスウール / その他

AD-565



アームストッパー(ステン)

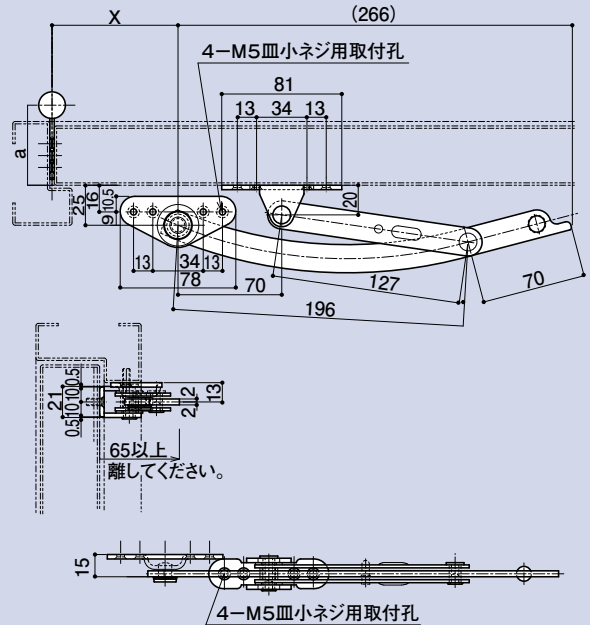
| 品番 | 勝手 | 材質 | 仕上 |
|--------|----|--------|-------|
| AD-565 | R | SUS304 | ヘアライン |
| | L | | |

扉90度開口時参考取付位置

| 取付位置 | 50 | 55 | 60 | 65 |
|------|-----|-----|-----|-----|
| φ寸法 | | | | |
| X寸法 | 161 | 158 | 155 | 152 |

本図は右勝手を示す

※アームの可動範囲はX寸法+270mmとなります。枠との接触にご注意下さい。



※取付ビス M5×15 D=8 SUS 8個 標準梱包品

AD-567



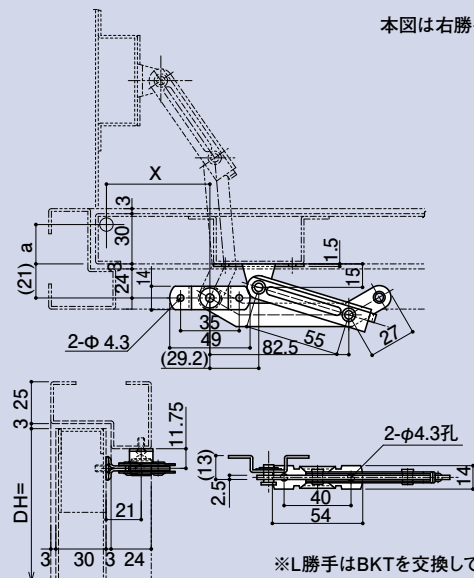
小扉用アームストッパー

| 品番 | 勝手 | 材質 | 仕上 |
|--------|----|--------|-------|
| AD-567 | R | SUS304 | ヘアライン |

扉90度開口時参考取付位置

| 取付位置 | 14 | 19 | 25 | 30 |
|------|----|----|----|----|
| φ寸法 | | | | |
| X寸法 | 61 | 58 | 54 | 49 |

本図は右勝手を示す



※L勝手はBKTを交換して下さい