

CONTENTS / INDEX / 耐荷重算定式

丁番 / ヒンジ

F落し / 丸落し

打掛け / 掛金

玄関扉 / 防犯製品 / 郵便箱

クレセント

締めハンドル

ラッチ / 受

窓アーム

アームカバー / 戸当り

引手 / 把手 / 押し棒

戸車 / ガイドローラー

排煙

点検口 / 点検口用品

裏板

アンカー

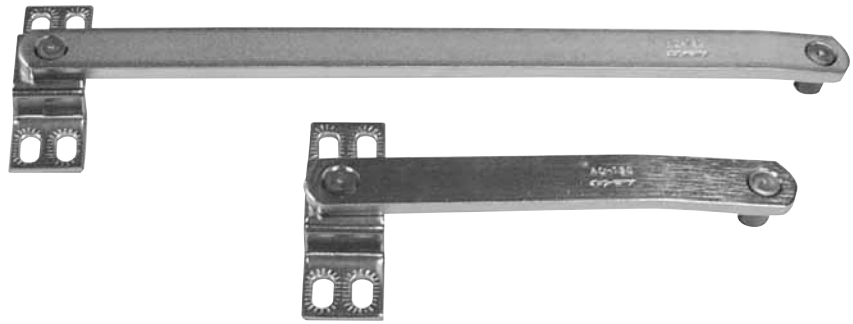
ゴム

目板 / エッジ / 網戸骨

消防ホース口 / 扉のみ / ガラリ軸 他

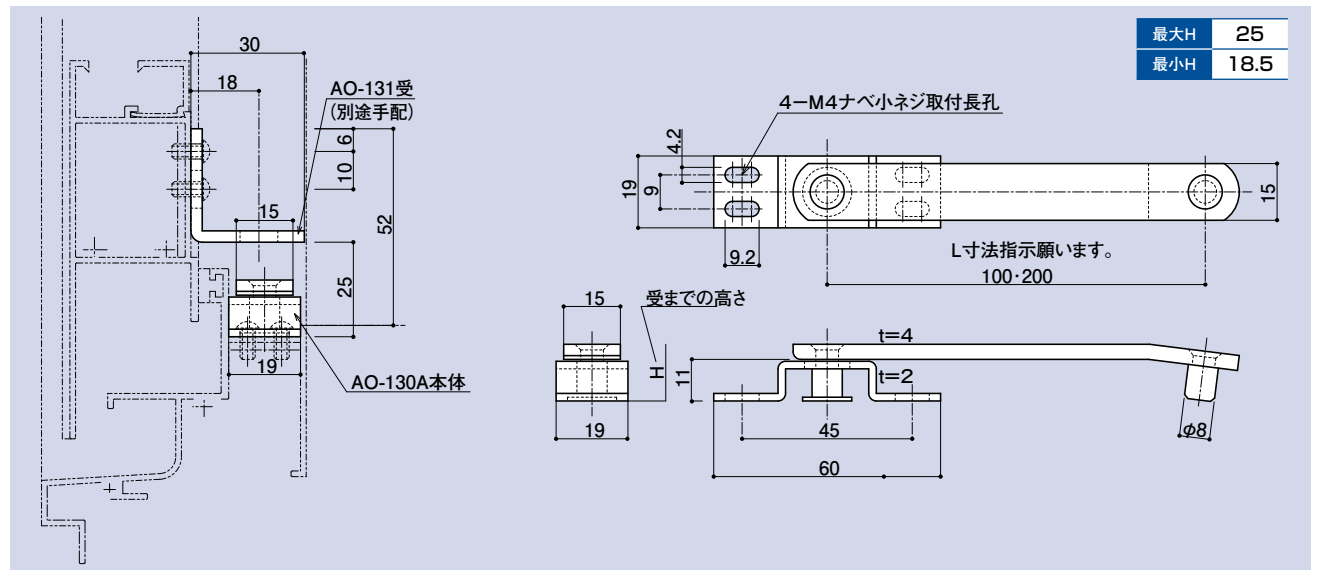
両面テープ / グラスウール / その他

## AO-130A



### 煽り止め本体

品番	L	材質	仕上
AO-130A	100	SUS304	電解研磨
	200		



## AO-131



### 煽り止め受

品番	材質	仕上
AO-131	SUS304	電解研磨

