

CONTENTS / INDEX / 耐荷重算定式

丁番 / ヒンジ

F落し / 丸落し

打掛け / 掛金

玄関扉 / 防犯製品 / 郵便箱

クレセント

縋りハンドル

ラッチ / 受

窓アーム

アームストッパー / 戸当り

引手 / 把手 / 押し棒

戸車 / ガイドローラー

排煙

点検口 / 点検口用品

裏板

アンカー

ゴム

目板 / エッジ / 網戸骨

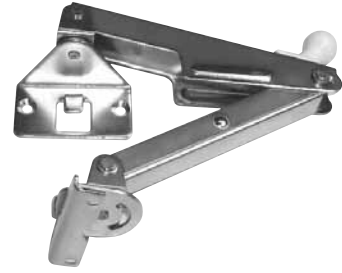
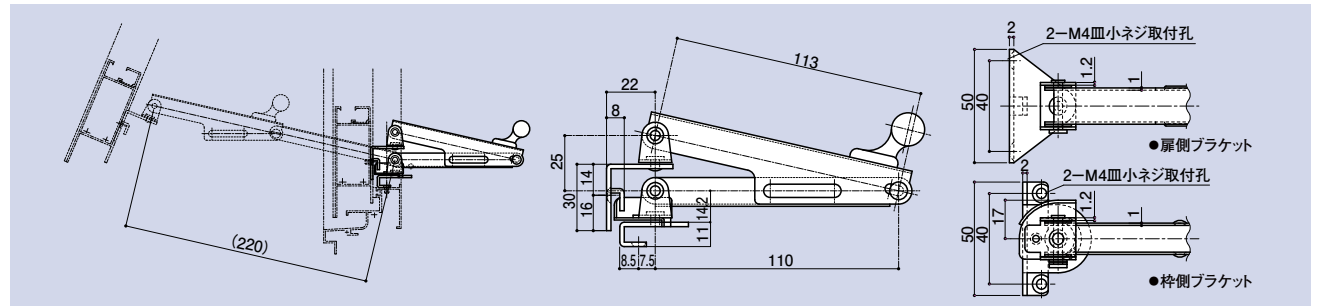
消防ホース口 / 扉のみ / ガラリ軸他

両面テープ / グラスウール / その他

AR-123

突出シアーム

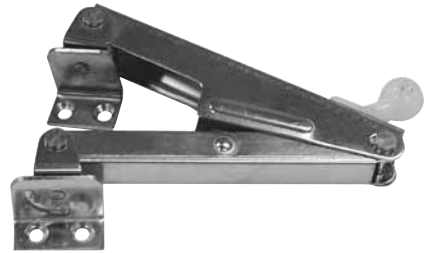
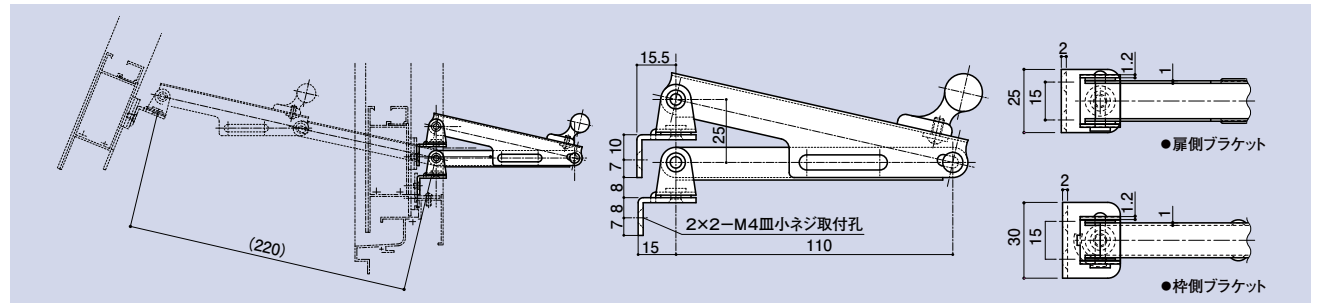
品番	材質	仕上
AR-123	SUS304	電解研磨



AR-120

突出シアーム

品番	材質	仕上
AR-120	SUS304	電解研磨



L2-505C

調整式突出シアーム

品番	材質	仕上
L2-505C	ZDC2	サチライトNiCr

