

CONTENTS / INDEX / 耐荷重算定式

丁番 / ヒンジ

F落し / 丸落し

打掛け / 掛金

玄関扉 / 防犯製品 / 郵便箱

クレセント

締りハンドル

ラッチ / 受

窓アーム

アームカバー / 戸当り

引手 / 把手 / 押し棒

戸車 / ガイドローラー

排煙

点検口 / 点検口用品

裏板

アンカー

ゴム

目板 / エッジ / 網戸骨

消防ホース口 / 扉のみ / ガラリ軸 他

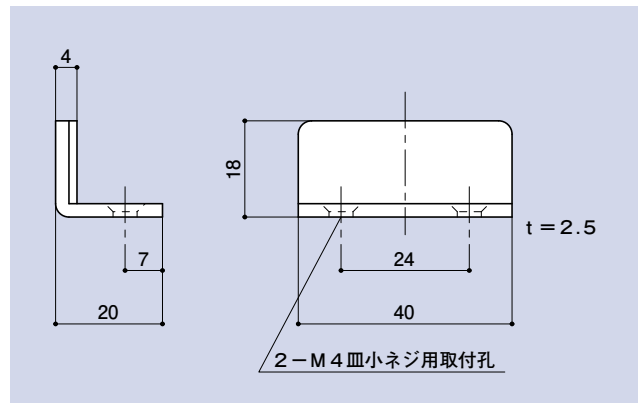
両面テープ / グラスウール / その他

AO-105

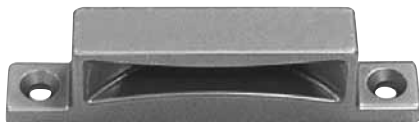


ハンドル受座

品番	材質	仕上
AO-105	SUS304	梨地電解

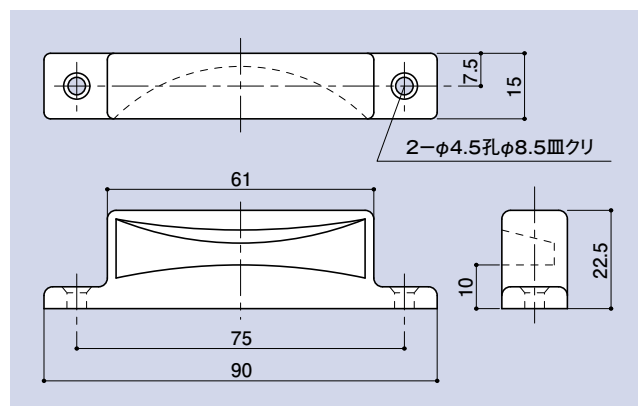


AO-195A

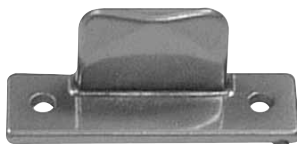


ハンドル受

品番	材質	仕上
AO-195A	ZDC2	サチライトNiCr

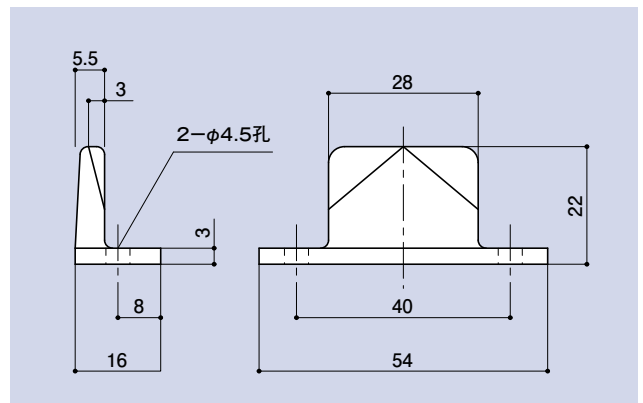


AP-123



カムラッチ受

品番	材質	仕上
AP-123	ZDC2	サチライトNiCr



AP-104A



カムラッチ込受

品番	材質	仕上
AP-104A	SUS304	電解研磨

